

Таблица 8

№	Наименование элементов комфорта плиты	Модель плиты							
		3200, 1300, 1500, 1200-С 3300, 3500	3200-01, 1200-С1	3200-02	3200-03, 1200-С4	3200-04	1200-С5, 3200-05	3200-06, 1200-С6	3200-07, 1200-С7
1	Таймер механический	•		•			•		
2	Электророзжиг четырехканальный						•	•	
3	Электророзжиг шестиканальный	•	•	•	•	•			
4	Вертел с электроприводом	•	•						
5	Горелка гриль	•	•	•	•	•			
6	Терморегулятор духовки с устройством предохранительным	•	•	•	•	•			
7	Кран духовки с безопасностью						•	•	•
8	Термоуказатель						•	•	•
9	Подсветка духовки	•	•	•	•	•	•	•	•
10	Выдвижной ящик	•	•	•	•	•	•	•	
11	Ножки регулировочные	•	•	•	•	•	•	•	

Модификации плит обозначаются дополнительно буквой "К" с цифрами (К1 ... К97)
Смотри на обороте.

Руководство по эксплуатации,
техническому обслуживанию и установке

ПЛИТЫ

газовые бытовые четырёхгорелочные



AZ BY GE KG KZ
MD RU TJ TM UA
UZ

 **GEFEST**

СП ОАО "Брестгазоаппарат"

Республика Беларусь,
224016, Брест,
ул. Орджоникидзе, 22

   UA.TR.012-10

**уважаемый
покупатель!**

**Вы выбрали плиту, которая
отлично готовит, экономична
и надежна в работе, удобна в
управлении. Она гармонично
впишется в интерьер Вашей
кухни и будет верной помощницей.**

**Кулинарных успехов
желает Вам GEFEST-
город Брест.**



Система менеджмента качества организации сертифицирована на соответствие требованиям DIN EN ISO 9001:2008 в немецкой системе аккредитации DAkkS.

Отличительные особенности по модификациям:

- K2** | Стеклопанель крышки плиты
- K8** | Плита без электрооборудования
- K19** | Комбинированное исполнение по цвету (коричневый с оранжевым оттенком)
- K20** | Комбинированное исполнение по цвету (коричневый с бежевым оттенком)
- K29** | Стеклопанель крышки плиты, комбинированное исполнение по цвету (коричневый с оранжевым оттенком)
- K32** | Крашеные детали серебристого или черного цвета
- K33** | Плита с безопасностью горелок стола
- K39** | Детали коричневого цвета
- K43** | Плита с безопасностью горелок стола, комбинированное исполнение по цвету (коричневый с оранжевым оттенком)
- K44** | Плита с безопасностью горелок стола, комбинированное исполнение по цвету (коричневый с бежевым оттенком)
- K60** | Стеклопанель крышки плиты, фронт из н/ж стали, дверца духовки с зеркальным стеклом
- K62** | Стеклопанель крышки плиты, фронт из н/ж стали, боковые стенки серебристого цвета
- K63** | Плита с безопасностью горелок стола, стеклопанель крышки плиты, фронт из н/ж стали, дверца духовки с зеркальным стеклом

1200-20.indd
Обл 1200-13 БГ.indd
№ заказа

**Руководство по эксплуатации,
техническому обслуживанию и установке
1200.00.0.000 РЭ**

СОДЕРЖАНИЕ

Оснащенность моделей плит	на обложке
1 Общие указания	2
2 Требования безопасности	2
3 Технические характеристики	4
4 Комплектность	6
5 Устройство и порядок работы	
5.1 Устройство	7
5.2 Панель управления	8
5.3 Горелки стола	8
5.4 Духовка	9
5.5 Гриль	12
5.6 Вертел	12
5.7 Подсветка духовки	13
5.8 Таймер механический	13
5.9 Крышка плиты	13
5.10 Хозшкафчик	13
6 Подготовка к работе	
6.1 Установка	14
6.2 Подключение	15
7 Практические советы	
7.1 По использованию горелок стола	17
7.2 По приготовлению в духовке	17
7.3 По приготовлению пирогов	18
7.4 По приготовлению мяса и рыбы	19
8 Обслуживание плиты	
8.1 Уход за плитой	19
8.2 Чистка духовки	20
8.3 Замена лампы	20
9 Возможные неисправности и методы их устранения	21
10 Рекомендации ремонтным службам	22
11 Техническое обслуживание плиты	24
12 Транспортирование и хранение	24
13 Утилизация	25
14 Гарантии изготовителя	25
Адреса уполномоченных организаций по обслуживанию техники торговой марки «GEFEST»	26

1 ОБЩИЕ УКАЗАНИЯ

Наши плиты постоянно совершенствуются, улучшаются их характеристики, обновляется дизайн, поэтому рисунки и обозначения в руководстве могут несколько отличаться от Вашей модели.

- Настоящее руководство по эксплуатации распространяется на плиты газовые бытовые четырехгорелочные моделей ПГ 1200, ПГ 1300; ПГ 1500, ПГ 3100, ПГ 3200, ПГ 3300, ПГ 3500, и их исполнения и модификации и действительно только в тех странах, чьи символы указаны на обложке. Плиты предназначены для приготовления пищевых продуктов в бытовых условиях.
- Вид климатического исполнения УХЛ4 по ГОСТ 15150.
- Плита сертифицирована в соответствии с требованиями нормативных правовых актов, по которым проводится обязательная сертификация.
- Плита должна быть подключена только специалистом организации, имеющей лицензию на право установки и обслуживания газовых плит. Для осуществления гарантийного обслуживания Вашей плиты необходимо обратиться в сервисный центр по обслуживанию бытовой техники (адрес вносится в свидетельство продажи и гарантийные талоны при покупке). Последующие ремонты и обслуживание могут выполнять специалисты уполномоченных организаций.
- Перед подключением требуйте проверки соответствия вида и давления газа в сети настройке плиты, параметры которой указаны в настоящем руководстве по эксплуатации и табличке плиты.
- При подключении плиты должен быть заполнен талон установки.
- Самовольно и неправильно подключенная плита, несоблюдение правил техники безопасности могут привести к отравлению газом, ожогам, пожару, поражению электрическим током.

Внимательно прочтите данное руководство, где есть вся информация по установке, правильному и безопасному использованию и обслуживанию плиты.

- Сохраните руководство, оно поможет разрешить возникшие вопросы.
- Производитель не несет ответственности за последствия, связанные с неправильной установкой, ремонтом и неправильным использованием плиты.

2 ТРЕБОВАНИЯ БЕЗОПАСНОСТИ

- Лица, пользующиеся плитами, обязаны знать правила безопасного обращения с бытовыми газовыми приборами и внимательно изучить данное руководство.
- Плита предназначена для использования только в домашних условиях.
- Использование прибора для приготовления пищи на газе ведет к повышению температуры и влажности в помещении. Поэтому в помещении кухни должна быть хорошая вентиляция, для чего необходимо держать открытыми естественные вентиляционные отверстия или должно быть установлено механическое вентиляционное устройство.
При интенсивном и продолжительном использовании прибора может потребоваться дополнительная вентиляция (открытие окна и эффективное проветривание или включение механического вентиляционного устройства).
- **ЗАПРЕЩАЕТСЯ** ПОЛЬЗОВАТЬСЯ ПЛИТОЙ, ЕСЛИ ДАВЛЕНИЕ ГАЗА В СЕТИ НЕ СООТВЕТСТВУЕТ ДАВЛЕНИЮ, УКАЗАННОМУ В РУКОВОДСТВЕ И НА ТАБЛИЧКЕ ПЛИТЫ.
- Размещение и эксплуатация подключаемых к плите газовых баллонов должны осуществляться в соответствии с действующими на Вашей территории документами в области безопасности и газоснабжения.
- Общий кран подачи газа должен находиться на видном, легкодоступном месте.
- **ВНИМАНИЕ!** ПЛИТА ВЫПОЛНЕНА ПО I КЛАССУ ЗАЩИТЫ ОТ ПОРАЖЕНИЯ ЭЛЕКТРИЧЕСКИМ ТОКОМ И ДОЛЖНА ПОДКЛЮЧАТЬСЯ К РОЗЕТКЕ, ИМЕЮЩЕЙ ЗАЗЕМЛЕНИЕ!

- **ЗАПРЕЩАЕТСЯ** во избежание возникновения пожара :
 - ПОЛЬЗОВАТЬСЯ НЕИСПРАВНОЙ ПЛИТОЙ.
 - УСТАНАВЛИВАТЬ ПЛИТУ В МЕСТАХ С ПОВЫШЕННЫМ РИСКОМ ПОЖАРНОЙ ОПАСНОСТИ (ВПЛОТНУЮ К ДЕРЕВЯННЫМ, ПОКРЫТЫМ ОБОЯМИ, ГОРЮЧИМ ПЛАСТИКОМ И Т.П. ПОВЕРХНОСТЯМ).
 - ОСТАВЛЯТЬ РАБОТАЮЩУЮ ПЛИТУ БЕЗ ПРИСМОТРА.
 - СУШИТЬ НАД ПЛИТОЙ БЕЛЬЕ.
 - ИСПОЛЬЗОВАТЬ ПЛИТУ ДЛЯ ОБОГРЕВА ПОМЕЩЕНИЯ.
 - ХРАНИТЬ ВОЗЛЕ ПЛИТЫ И В ХОЗЯЙСТВЕННОМ ОТДЕЛЕНИИ ЛЕГКОВОСПЛАМЕНЯЮЩИЕСЯ ПРЕДМЕТЫ (ГОРЮЧИЕ ВЕЩЕСТВА, АЭРОЗОЛИ, БУМАГУ, ТРЯПКИ И Т.П.).
 - ДОПУСКАТЬ ДЕТЕЙ К РАБОТАЮЩЕЙ ПЛИТЕ.
- **ВНИМАНИЕ:** ВО ВРЕМЯ РАБОТЫ ДУХОВКИ ДВЕРЦА ДОЛЖНА БЫТЬ ЗАКРЫТА.
- Данный прибор не предназначен для использования людьми (включая детей), у которых есть физические, нервные или психические отклонения или недостаток опыта и знаний, за исключением случаев, когда за такими лицами осуществляется надзор или проводится их инструктирование относительно использования данного прибора лицом, отвечающим за их безопасность.
Необходимо осуществлять надзор за детьми с целью недопущения их игр с прибором.
- **ВНИМАНИЕ:** ПРИ ПОЯВЛЕНИИ В ПОМЕЩЕНИИ ЗАПАХА ГАЗА НЕОБХОДИМО ПЕРЕКРЫТЬ ОБЩИЙ КРАН ПОДАЧИ ГАЗА, ЗАКРЫТЬ ВСЕ КРАНЫ ПЛИТЫ, ОТКРЫТЬ ОКНА И ДО УСТРАНЕНИЯ УТЕЧЕК НЕ ПРОИЗВОДИТЬ НИКАКИХ ДЕЙСТВИЙ, СВЯЗАННЫХ С ОГНЕМ ИЛИ ИСКРООБРАЗОВАНИЕМ: НЕ ЗАЖИГАТЬ СПИЧКИ, НЕ КУРИТЬ, НЕ ВКЛЮЧАТЬ (ВЫКЛЮЧАТЬ) ОСВЕЩЕНИЕ И ЭЛЕКТРОПРИБОРЫ И Т.П.!
- Для устранения утечки газа необходимо немедленно вызвать аварийную газовую службу.
- Перед мытьем или проведением других операций по обслуживанию плиты необходимо отключить от электросети.
- Духовка при прогреве должна быть пустой. Наличие в ней жаровни, противня, форм для выпечки и т.п. - недопустимо.
- Периодически (не реже одного раза в полгода) проверяйте состояние шнура питания и гибкого шланга подвода газа. При повреждении шнура питания во избежание опасности его должен заменить изготовитель или его агент, или аналогичное квалифицированное лицо.
- Периодически (не реже одного раза в полгода) проверяйте состояние гибкого шланга подвода газа. При обнаружении каких-либо дефектов (трещины, затвердевание материала) немедленно обращайтесь в сервисную службу для его замены.
- Особую осторожность проявляйте при приготовлении блюд с большим количеством жира или масла. Перегретые, они легко воспламеняются.
- **ЗНАЙТЕ:** НЕЛЬЗЯ ТУШИТЬ ВОСПЛАМЕНИВШЕЕСЯ МАСЛО ИЛИ ЖИР ВОДОЙ. ПОСУДУ С ОГНЕМ НУЖНО ПЛОТНО НАКРЫТЬ КРЫШКОЙ!
- **ПОМНИТЕ:** НАИБОЛЕЕ РАСПРОСТРАНЕННЫМИ НЕСЧАСТНЫМИ СЛУЧАЯМИ, СВЯЗАННЫМИ С ПЛИТОЙ, ЯВЛЯЮТСЯ ОЖОГИ!
Обычно они происходят:
 - при касании горячих частей плиты;
 - при расплескивании кипящих жидкостей;
 - в ситуации, когда опрокидывается посуда, стоящая на передних горелках.
 Будьте аккуратны и не допускайте детей к работающей плите.
- При использовании прибор сильно нагревается. Опасайтесь прикосновения к нагревательным элементам внутри духового шкафа.
- **ВНИМАНИЕ!** ДОСТУПНЫЕ ЧАСТИ МОГУТ СИЛЬНО НАГРЕВАТЬСЯ ПРИ ИСПОЛЬЗОВАНИИ ПРИБОРА. НЕ ДОПУСКАЙТЕ БЛИЗКО ДЕТЕЙ.
- **ВНИМАНИЕ!** ПРИ ИСПОЛЬЗОВАНИИ ДУХОВКА СИЛЬНО НАГРЕВАЕТСЯ. ОПАСАЙТЕСЬ ПРИКОСНОВЕНИЯ К НАГРЕВАТЕЛЬНЫМ ЭЛЕМЕНТАМ ВНУТРИ ДУХОВОГО ШКАФА.
- **ЗАПРЕЩАЕТСЯ:** НАГРУЖАТЬ ПРОТИВЕНЬ И РЕШЕТКУ ДУХОВКИ МАССОЙ БОЛЕЕ 6 кг.
- **ВНИМАНИЕ:** МАКСИМАЛЬНАЯ НАГРУЗКА НА СТОЛ 45 кг!

3 ТЕХНИЧЕСКИЕ ХАРАКТЕРИСТИКИ

- Плита предназначена для приготовления пищи в домашних условиях.
- Категория плиты - II_{2Н+ЗВ/Р}
- Класс плиты - 2/1
- Диапазон номинальных напряжений, В - 220-230
- Номинальная частота, Гц - 50
- Класс защиты от поражения электрическим током - II
- - I (для моделей 1200-С, 1200-С1, 1300, 1500, 3200, 3200-01, 3500 3300 и их модификаций)
- Присоединительная резьба газопровода - G 1/2"
- Номинальная тепловая мощность горелок - см. табл.3
- Расход газа плиты - см. табл.3
- Размеры плиты - см. табл.1
- Полезный объем духовки - см. табл.1
- Содержание драгметаллов - см. табл.2

Таблица 1

Модель плиты	Размеры плиты, см, (рис.1) Ш x Г x В	Полезный объем духовки, л
Все исполнения плит модельных рядов 3200, 3300, 3500	50 x 57 x 85	42
Все исполнения плит модельных рядов 1200, 1300, 1500	60 x 60 x 85	63

Таблица 2

Модель плиты	Содержание серебра, г
1200-С, -С1	0,160
1200-С4; 3200, -01, -02, -03, -04	0,164
1200-С5, -С6; 3200-05, -06	0,074
1200-С7, 3200-07	0,060
1200-С7К8, 3200-08	0,051
1200-С К33, К43, К63	0,276
1300	0,201
1300Д05, Д06; 3200Д05, Д06; 3300	0,125
1500	0,197
1500 К33	0,397
1500 К33Д05, 1500 К33Д06	0,321
3200 К33, К43, К63	0,280
3500; 1500Д05, Д06	0,121

Плита в зависимости от настройки может работать на природном газе G20 с давлением ($13^{+5,0}_{-6,5}$) мбар ($((1300^{+500}_{-650})$ Па) или ($20^{+5,0}_{-3,0}$) мбар ($((2000^{+500}_{-300})$ Па), или сжиженном газе СПБТ с давлением (30 ± 5) мбар ($((3000 \pm 500)$ Па).
Перенастройка плиты производится заменой сопел горелок и винтов малого расхода (ВМР) кранов в соответствии с таблицей 3.

Таблица 3.

Горелка			Природный газ (G20)						Сжиженный газ P _н =30 мбар (3000 Па)											
			N _{ном.} , кВт	N _{мин.} , кВт	P _н =13 мбар (1300 Па)		P _н =20 мбар (2000 Па)		N _{ном.} , кВт	N _{мин.} , кВт	СПБТ*									
					Сопло	ВМР	Сопло	ВМР			Сопло	ВМР								
Горелка быстрого действия			Gefest	3,05	0,75	144		126		2,9	0,75	92	44 (40)							
			Sabaf	3,0		65 (40)		115 (40)	56 (40)	3,0		96								
			Somipress	3,1				123 (40)												
			Gefest 5	3,0		149		131												
Горелка полубыстрого действия			Gefest	2,0	0,5	115		104		1,9	0,5	75	33 (29)							
			Sabaf	1,75		49 (29)		097 (29)	44 (29)	1,75		70								
			Somipress	1,7				092 (29)		1,65		070								
			Gefest 5	1,8		115		104		1,8		75								
Вспомогательная горелка			Gefest	0,7	0,3	69	41 (22)	61	40 (22)	0,7	0,3	46	26 (22)							
			Sabaf			84		072												
			Somipress	1,0		0,5	085	49 (29)	72	44 (29)		1,0	0,5	53	33 (29)					
			Gefest 5			87		77						55						
Основная горелка духовки	ТУП.		НЗГА 1445	3,55	1	158	85	137	75	3,4	1	100	45							
			Sabaf				(45)		(45)				(45)							
			Copreci				(41)		(41)				(41)							
			НЗГА 37				(43)		(43)				(43)							
	кран	Плита шириной 50 см.	Gefest	2,7	1,1	137	(40)	121	(40)	2,6	1,1	87	(40)							
			Copreci				(44)		(44)				(44)							
		Плита шириной 60 см.	Gefest				3,05		1,1				144	(40)	126	(40)	2,9	1,1	92	(40)
			Copreci											(44)		(44)				(44)
Горелка гриль			2,0	-	121	-		106		-	1,9	-		75		-				
Максимальный расход газа на плите.																				
- ТУП (горелки стола Gefest / Sabaf / Somipress / Gefest 5)			1076/1052/1052/1062 (л/ч)						773/780/765/787 (г/ч)											
- кран (горелки стола Gefest)			Плита шириной 50 см		995 (л/ч)						715 (г/ч)									
			Плита шириной 60 см		1028 (л/ч)						737 (г/ч)									
*СПБТ - сжиженный газ "пропан-бутан" по ГОСТ 20448-90 (высшая теплота сгорания Н _с - 98,4 МДж/м ³ (50,28 МДж/кг)). Мощность и расход газа указаны при температуре окружающей среды 15 °С и атмосферном давлении - 101,3 кПа (по СТБ ЕН 30-1-1-2005).																				
В графах «сопло» и «ВМР» указана маркировка, которая соответствует номинальному диаметру сопла в ммх100. ВМР ТУП и кранов с безопасностью горелок стола и духовки (указаны в скобках) регулируемые, не требуют замены. Сменные сопла и ВМР в комплект плиты не входят. Они имеются в сервисных службах.																				
Горелками Sabaf или Somipress или Gefest 5 комплектуются плиты модельного ряда 1500, 3500.																				

Срок службы плиты - 10 лет, по истечении которого необходимо обратиться в организацию, осуществляющую надзор за бытовыми газовыми приборами, для определения возможности и срока дальнейшей эксплуатации плиты или необходимости ее замены.

4 КОМПЛЕКТНОСТЬ

Таблица 4

Комплекующие	Кол.	Модель плиты
Плита	1 шт.	Все модели плит
Комплект горелок стола (смеситель и крышка по 4 шт.)		
Противень	1 шт.	
Жаровня	1 шт.	
Решетка духовки	1 шт.	
Фильтр	1 шт.	
Руководство по эксплуатации	1 шт.	
Гарантийная карта	1 шт.	
Упаковка	1 шт.	
Накладка (для посуды малого диаметра)	1 шт.	1200-С К60, 1200-С К62; 1200-С К63; 3200-К60; 3200-К62; 3200-К63; Все исполнения плит модельных рядов 1500, 1300, 3300, 3500
Решетка стола	1 шт.	Все исполнения плит модельного ряда 3200
	2 шт.	3200-К60; 3200-К62; 3200-К63; Все исполнения плит модельных рядов 1200, 1300, 1500, 3300, 3500
Вертел (комплект)		1200-С, 1200-С1, 1300, 3300, 1500, 3200, 3200-01, 3500
Ножи	4 шт.	1300, 1200-С, 1200-С1, 1200-С4, 1200-С5, 1200-С6, 1500, 3200, 3200-01, 3200-02, 3200-03, 3200-05, 3200-06, 3300, 3500
Щиток с крепежом (комплект)		3200-08

5 УСТРОЙСТВО И ПОРЯДОК РАБОТЫ

5.1 УСТРОЙСТВО

В руководстве дается описание всех моделей, поэтому в нем могут упоминаться функции (см. таблицу 8), которых нет в Вашей плите.

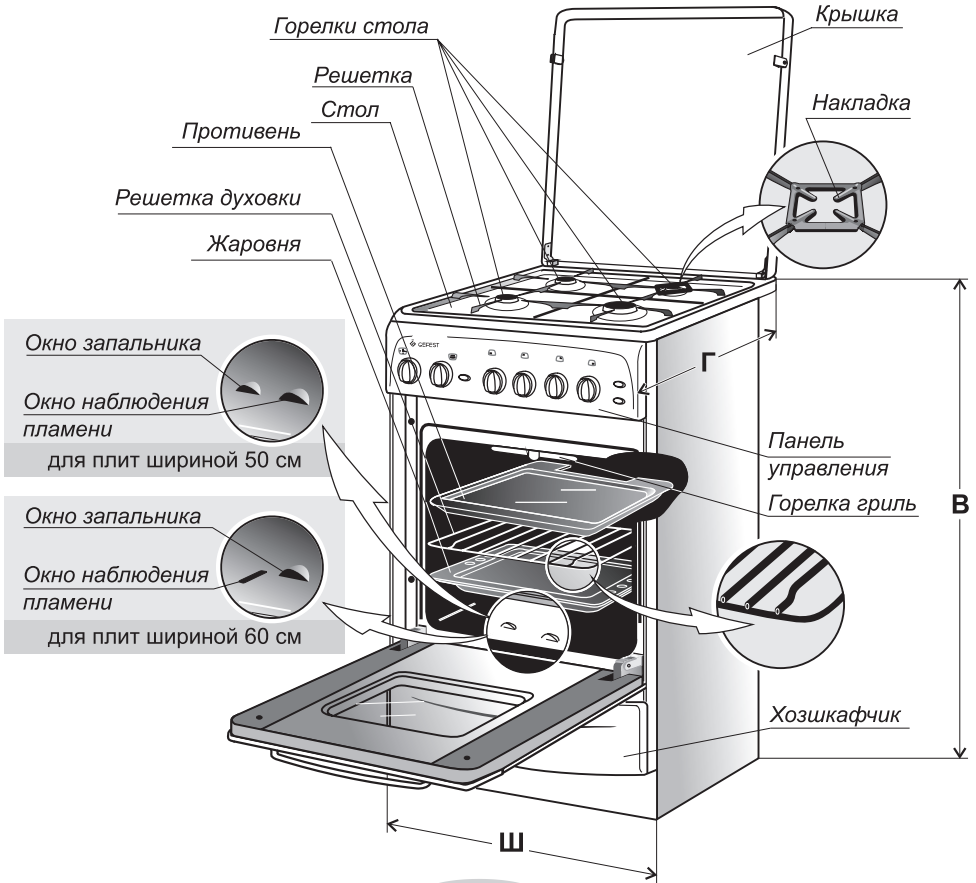


Рис.1

Плиты со стеклянным столом выпускаются без крышки

5.2 ПАНЕЛЬ УПРАВЛЕНИЯ

Панель плиты с терморегулятором и устройством предохранительным (ТУПом) духовки

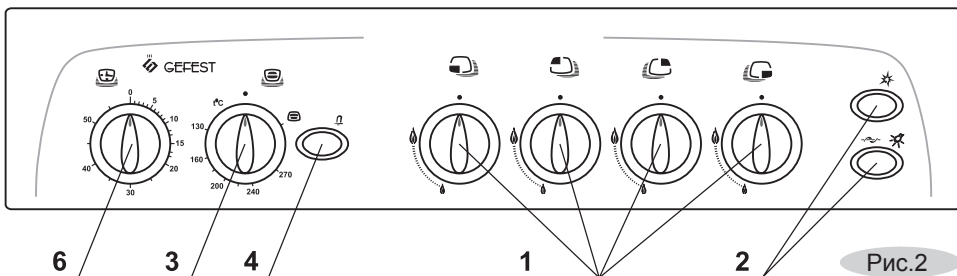


Рис.2

Панель плиты с краном с безопасностью духовки

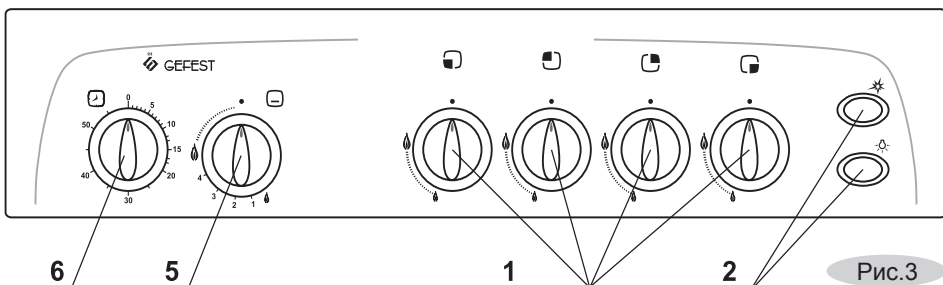


Рис.3

1. Ручки крана горелки стола.
2. Кнопки электророзжига, включения подсветки духовки и привода вертела.
3. Ручка ТУПа горелок духовки.
4. Кнопка предохранительного устройства ТУПа.
5. Ручка крана горелки духовки.
6. Ручка таймера механического.

5.3 ГОРЕЛКИ СТОЛА

Положение горелок на столе схематично изображено возле каждого крана.

Символы:

● Кран закрыт



Максимальное пламя



Малое пламя

Все краны имеют фиксированное положение «малое пламя», обеспечивающее устойчивое горение в экономичном режиме.

- Чтобы зажечь горелку, нужно поднести к ней огонь, нажать и повернуть ручку крана против часовой стрелки в положение «максимальное пламя» (для плит без электророзжига).
Когда в сети большое давление, горелка зажигается легче при меньшей подаче газа (положение ручки между максимальным и малым пламенем).
- В плитах с электророзжигом при зажигании горелок стола необходимо нажать и повернуть ручку крана против часовой стрелки в положение «максимальное пламя» и одновременно нажать и отпустить кнопку электророзжига. При этом между всеми разрядниками и горелками проскакивает искра. Разжигается горелка, на которую подается газ. Если горелка не зажглась, повторите розжиг снова.
ЗАПРЕЩАЕТСЯ: НАЖИМАТЬ КНОПКУ ЭЛЕКТРОРОЗЖИГА ПРИ СНЯТЫХ ГОРЕЛКАХ - ЭТО МОЖЕТ ПРИВЕСТИ К ВЫВОДУ ИЗ СТРОЯ СИСТЕМЫ ЭЛЕКТРОРОЗЖИГА!
- Если плита оснащена кранами с безопасностью горелок стола, чтобы зажечь горелку, необходимо одной рукой повернуть соответствующую ей ручку крана в положение «максимальное пламя» и нажать до упора, а другой нажать и отпустить кнопку электророзжига. При возгорании газа ручку крана необходимо удерживать в нажатом состоянии 10 секунд - для срабатывания предохранительного устройства. Предохранительное устройство служит для прекращения подачи газа на горелку при погасании пламени.

5.4 ДУХОВКА



Основная горелка находится под дном духовки. Она применяется для традиционной выпечки кондитерских изделий, приготовления мяса, птицы, рыбы и т.п.


- **Противень** предназначен для выпечки кондитерских изделий, запекания мяса, птицы и т.п.
- **Жаровня** служит для сбора жира и сока, выделяющихся при приготовлении мясных блюд на решетке или вертеле. **Жаровня не предназначена для выпечки.**
- **Решетка** духовки используется как полка для установки противня и других форм для выпечки на различных уровнях. На ней можно непосредственно готовить мясо, птицу, шашлык и т.п.

Терморегулятор с устройством предохранительным (ТУП) духовки

ТУП — это кран, который задает необходимый режим, автоматически поддерживает заданную температуру при работе основной горелки и прекращает подачу газа в случае погасания горелок.

Символы:

- Кран закрыт.
-  Включение горелки гриль.
-  Кнопка включения предохранительного устройства (ПУ).
(В некоторых плитах кнопка отсутствует, она совмещена с ручкой ТУПа)
- t °C 130...270 Температура, поддерживаемая в духовке (допустимое отклонение температуры от указанной ±15 °C)

Нельзя устанавливать ручку в диапазоне между положением «**закрыто**» и минимальной температурой, а также положением «**закрыто**» и . В этих зонах пламя нестабильно и может погаснуть.

5.4.1 Зажигание горелок духовки электророзжигом.

ВНИМАНИЕ: ЗАЖИГАНИЕ ГОРЕЛОК ДУХОВКИ ДОПУСТИМО ТОЛЬКО С ОТКРЫТОЙ ДВЕРЦЕЙ ДУХОВКИ!

В плитах, оснащенных 6-канальным электророзжигом, помимо горелок стола искрой электрического разряда разжигаются и горелки духовки.

- Откройте дверцу духовки. Нажмите и поверните ручку ТУПа против часовой стрелки в положение «270 °С» (при розжиге основной горелки) или по часовой стрелке до упора (при розжиге горелки гриль).
- Нажмите до упора кнопку ПУ или ручку ТУП (если ТУП без кнопки ПУ) и одновременно нажмите и отпустите кнопку электророзжига.

ВНИМАНИЕ: РОЗЖИГ ГОРЕЛОК ДУХОВКИ ДОПУСКАЕТСЯ ПРОВОДИТЬ НЕ БОЛЕЕ 5 СЕКУНД. ЕСЛИ В ТЕЧЕНИИ ЭТОГО ВРЕМЕНИ ГОРЕЛКА НЕ ЗАЖГЛАСЬ, ПОВТОРИТЕ ПОПЫТКУ РОЗЖИГА ПРИ ОТКРЫТОЙ ДВЕРЦЕ НЕ МЕНЕЕ ЧЕМ ЧЕРЕЗ 1 МИНУТУ.

- После того, как горелка загорится, кнопку ПУ или ручку ТУП необходимо удерживать 15 секунд для срабатывания предохранительного устройства.
- Отпустите кнопку ПУ или ручку ТУП и убедитесь, что пламя не погасло.
- Установите ручку на нужный режим (при работе основной горелки) и закройте дверцу.
- Если горелка погасла, установите ручку в положение «закрыто» и, подождя примерно 1 минуту, откройте дверцу и повторите зажигание.

5.4.2 Зажигание горелок духовки вручную.

5.4.2.1 Духовка управляется ТУПом

Зажигание основной горелки

- Открыв дверцу духовки, нажмите и поверните ручку ТУПа в положение «270 °С».
- Поднесите зажженную спичку к окну запальника и одновременно нажмите до упора кнопку ПУ (рис.4) или ручку ТУП (если ТУП без кнопки ПУ) (рис.5). Для срабатывания предохранительного устройства кнопку ПУ или ручку ТУП необходимо удерживать в течение 15 секунд.
- Отпустите кнопку ПУ или ручку ТУП и убедитесь, что пламя не погасло.
- Установите ручку на нужное деление (смотрите рекомендации таблицы 6).
- Если горелка погасла, поверните ручку в положение «закрыто» и, подождя 1 минуту, повторите зажигание.

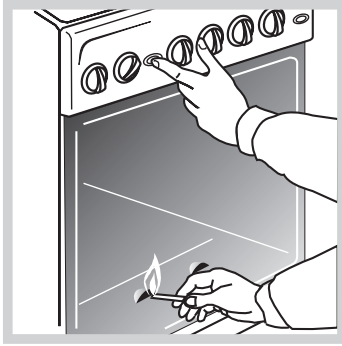


Рис.4

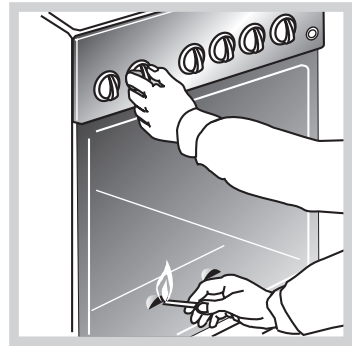



Рис.5

Зажигание горелки гриль

- Открыв дверцу духовки, нажмите и поверните ручку ТУПа в положение «Гриль» .
- Поднесите зажженную спичку к горелке гриль и одновременно нажмите до упора кнопку ПУ или ручку ТУП (если ТУП без кнопки ПУ). Для срабатывания предохранительного устройства кнопку ПУ или ручку ТУП необходимо удерживать в течение 15 секунд.
- Отпустите кнопку ПУ или ручку ТУП и, убедившись, что пламя не погасло, закройте дверцу.

Если горелка погасла, поверните ручку в положение «закрыто» и, подождав 1 минуту, повторите зажигание.

5.4.2.2 Духовка управляется краном с безопасностью


В изделиях, в которых установлен кран с предохранительным устройством и имеющим диапазон рабочего положения, приведенного ниже, уровень температуры следует наблюдать по термоуказателю, установленному на дверце духовки духового шкафа.

Символы:



Кран закрыт.

Диапазон рабочего положения.

- Чтобы зажечь горелку духовки, откройте дверцу, поднесите зажженную спичку к окну запальника, поверните ручку крана в положение «максимальное пламя» и нажмите до упора.
При возгорании газа ручку крана необходимо удерживать в нажатом состоянии 10 секунд - для срабатывания предохранительного устройства.
- Отпустите ручку крана и убедитесь, что пламя не погасло.
Если горелка погасла, поверните ручку крана в положение «закрыто» и, подождав 1 минуту, повторите зажигание.
- Температура в духовке регулируется поворотом ручки в диапазоне от положения «максимальное пламя» до положения «малое пламя».
Не рекомендуется устанавливать ручку в диапазоне «закрыто» и,  пламя в котором нестабильно и может погаснуть.
- Так как термоуказатель имеет некоторую инерционность и на его показания могут влиять высота, на которую устанавливается блюдо и размеры посуды, мы предлагаем при выпечке пользоваться рекомендациями таблицы 6.

5.5 ГРИЛЬ

- Инфракрасное излучение горелки гриль действует подобно углям костра. Снаружи образуется румяная корочка, сохраняющая мясо сочным и мягким внутри.
- Гриль незаменим при подрумянивании готового пирога или пышек.
- На гриле отлично запекаются нарезанное ломтями мясо, птица, разделенная на куски, мясной или рыбный шашлык и некоторые виды овощей (например, кабачки, баклажаны, помидоры и т.п.). Хороши и тосты к чаю или кофе, приготовленные со всевозможной начинкой.
- Противень или жаростойкую посуду при приготовлении мяса следует устанавливать на вторую полку сверху. Выпекать мясо можно и непосредственно на решетке, предварительно смазав прутья растительным маслом. В этом случае ниже решетки нужно задвинуть жаровню для сбора жира и выделяющегося сока. Чтобы жир или сок не подгорали и не дымили, залейте в жаровню 1-2 стакана воды.
- **ПОМНИТЕ:** ВО ВРЕМЯ РАБОТЫ ГРИЛЯ ДВЕРЦА ДУХОВКИ ДОЛЖНА БЫТЬ ЗАКРЫТА!
- **ВНИМАНИЕ:** ПРИ ДЛИТЕЛЬНОЙ РАБОТЕ ГРИЛЯ СТЕКЛО ДВЕРЦЫ ДУХОВКИ СИЛЬНО НАГРЕВАЕТСЯ!
- Если в доме маленькие дети, в качестве дополнительной меры безопасности на дверцу имеется возможность закрепить защитный экран (0025.00.0.001 на плиты шириной 50 см; 0026.00.0.001 на плиты шириной 60 см).

Защитный экран не входит в комплект поставки и приобретается в сервисной службе за отдельную плату.

5.6 ВЕРТЕЛ

Описание вертела (рис. 6)

1. Ручка
2. Втулка
3. Крючок
4. Штык
5. Вилка
6. Муфта привода вертела

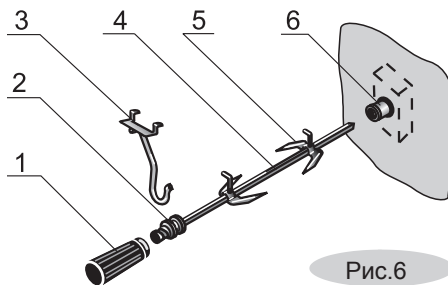


Рис.6

Перед приготовлением:

- Установите крючок, для чего вставьте «усы» крючка в пазы **A** верхней полки проема духовки и опустите крючок вниз (рис. 7).
- Насадите на штык кусок мяса или тушку птицы и закрепите его вилками посредством крепежных винтов. Закрепленный на штыке кусок мяса должен находиться точно под грилем (рис. 8).
- Снизу необходимо установить жаровню для сбора жира.
- Включите горелку гриль
- Включите привод вертела нажатием кнопки на панели управления, при этом загорается лампа освещения.
- Во время приготовления ручка вертела должна быть снята, а дверца закрыта.

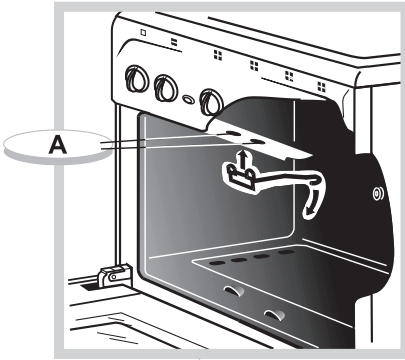


Рис.7

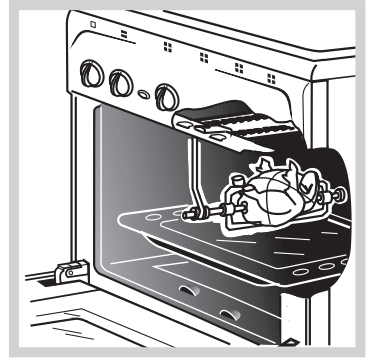


Рис.8

5.7 ПОДСВЕТКА ДУХОВКИ



Кнопка подсветки включает лампочку в духовке. Это дает возможность наблюдать за приготовлением пищи, не открывая дверцу.

В плитах, оборудованных вертелом, одновременно со светом включается привод вертела.

5.8 ТАЙМЕР МЕХАНИЧЕСКИЙ

Чтобы взвести таймер, необходимо повернуть ручку по часовой стрелке из положения «0» до «60» и, вращая в обратную сторону, установить на необходимую отметку времени, через которое раздастся звонок.

5.9 КРЫШКА ПЛИТЫ

Крышку можно снять. Для этого ее нужно открыть и поднять вверх.



ВНИМАНИЕ! СТЕКЛЯННАЯ КРЫШКА ПРИ НАГРЕВАНИИ МОЖЕТ ЛОПНУТЬ. ПЕРЕД ЗАКРЫВАНИЕМ ПРИБОРА КРЫШКОЙ ВЫКЛЮЧИТЬ ВСЕ ГОРЕЛКИ.

5.10 ХОЗШКАФЧИК

- В нижней части плиты расположен шкафчик, предназначенный для хранения кухонной посуды и принадлежностей.
- Плиты выпускаются двух исполнений: с выдвигаемым ящиком и с откидной дверцей. Чтобы открыть дверцу, ее нужно приподнять вверх и наклонить на себя (рис.9).
- Как достать ящик, показано на рис.10.

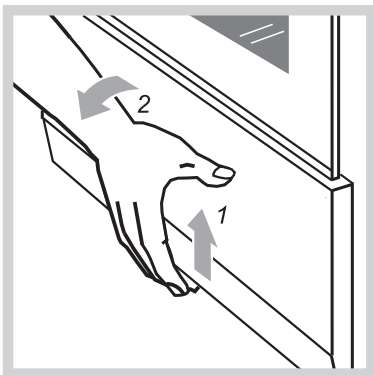


Рис.9

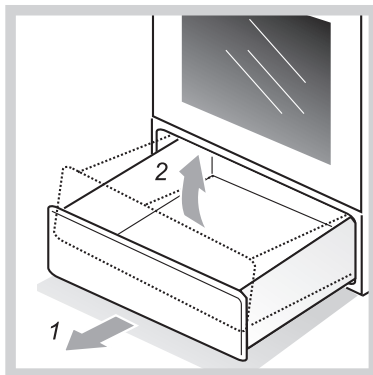


Рис.10

6 ПОДГОТОВКА К РАБОТЕ

6.1 УСТАНОВКА

- Плита должна быть подключена только квалифицированным персоналом организаций, имеющих право на установку, подключение и обслуживание газовых плит.
- **ЗАПРЕЩАЕТСЯ** РАСПАКОВАННУЮ ПЛИТУ ПЕРЕНОСИТЬ ЗА РУЧКУ ДВЕРЦЫ ДУХОВКИ.
- **ВАЖНО:** ПРИБОР НЕ СЛЕДУЕТ ПРИСОЕДИНЯТЬ К ДЫМОХОДУ. ПРИБОР ДОЛЖЕН БЫТЬ УСТАНОВЛЕН В СООТВЕТСТВИИ С УКАЗАНИЯМИ РУКОВОДСТВА ПО ЭКСПЛУАТАЦИИ; С УЧЕТОМ ТРЕБОВАНИЙ ПРАВИЛ БЕЗОПАСНОСТИ И ТЕХНИЧЕСКОЙ ЭКСПЛУАТАЦИИ, ДЕЙСТВУЮЩИХ В ВАШЕМ РЕГИОНЕ. СЛЕДУЕТ ОБРАТИТЬ ВНИМАНИЕ НА МЕРЫ ПО ВЕНТИЛЯЦИИ ПОМЕЩЕНИЙ.
- Плита предназначена для установки на полу. Установка плиты на подставку не допускается. Расстояния, которые необходимо выдержать при установке плиты, показаны на рис.11.

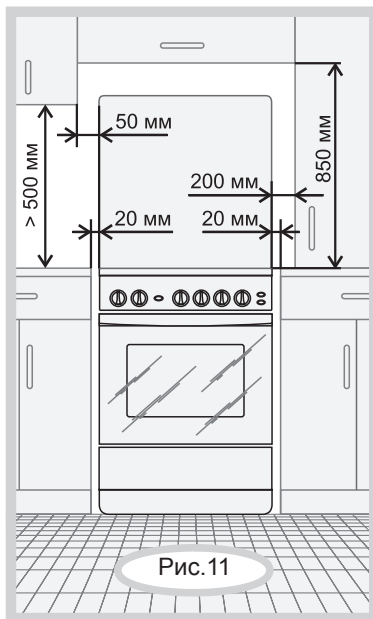


Рис.11

Задняя стенка плиты должна отстоять от поверхности стены не менее чем на 50 мм. Торцы мебели на уровне варочной поверхности стола рекомендуется защитить металлическими накладками.

Кухонные полотенца, шторы и т.п. должны находиться на безопасном расстоянии, исключающем их воспламенение.

- **ВНИМАНИЕ:** ПОЛИЭТИЛЕНОВУЮ ПЛЕНКУ (ПРИ НАЛИЧИИ), ПРЕДОХРАНЯЮЩУЮ ДЕКОРАТИВНОЕ ПОКРЫТИЕ ДЕТАЛЕЙ, ПЕРЕД ИСПОЛЬЗОВАНИЕМ ПЛИТЫ НЕОБХОДИМО УДАЛИТЬ!
- В плитах, укомплектованных щитком, щиток закрепляется перед установкой плиты (рис.12).

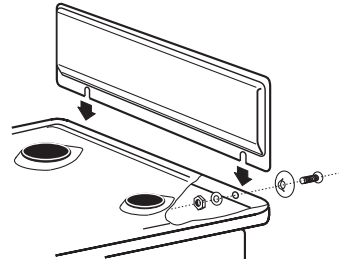


Рис.12

Выравнивание

- Плита должна быть выставлена горизонтально. Горизонтальность можно проверить уровнем или с помощью сковороды, жир на которой должен растекаться равномерно, не скапливаясь у края.
- При наличии ножек точную регулировку производит широкой отверткой, вращая ножки внутри хозшкафчика. Для удобства вращения чуть приподнимите край плиты со стороны регулировки.

6.2 ПОДКЛЮЧЕНИЕ

- Перед подключением проверить, соответствуют ли условия подключения (вид газа и давление газа) настройке прибора.
- Параметры настройки прибора приведены в маркировке.

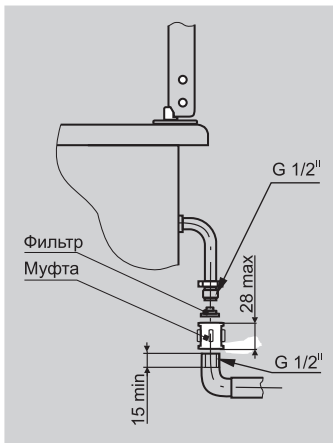


Рис.13

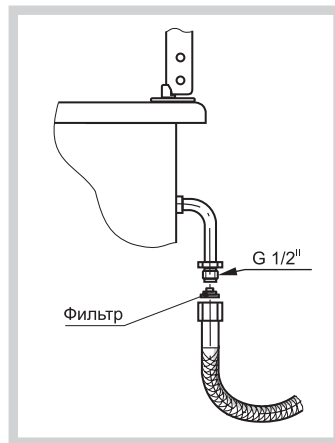


Рис.14

- Если давление природного газа превышает максимально допустимое значение, в подводящей сети необходимо установить редуктор, понижающий давление до положенной величины.
- После подключения плиты проверьте работу горелок. Пламя горелок должно быть ровным, без проскоков и отрывов.

Жесткое подсоединение

- Подсоединение плиты к газовому стояку или баллону следует проводить в соответствии с местными стандартами и как показано на рисунке 13.

Подсоединение с помощью шланга

- Перед подсоединением плиты с помощью гибкого шланга уточните в вашей газовой службе, разрешен ли по местным стандартам такой вид подключения и необходимый тип шланга.

При подсоединении должны быть соблюдены следующие требования:

- выбранный шланг должен иметь документ, указывающий дату изготовления, срок службы и замены, и установлен в соответствии с рис. 14;
- шланг должен быть доступен для осмотра по всей длине;
- шланг не должен проходить в зоне горячего воздуха дымохода и касаться задней стенки плиты (рис. 15);
- шланг не должен пережиматься, иметь сильных изгибов и испытывать растягивающие усилия;
- шланг должен быть длиной не менее 1,5 метра;
- если шланг имеет повреждения, он должен заменяться целиком, ремонт недопустим.

ЗАПРЕЩАЕТСЯ ПРОВЕРЯТЬ ГЕРМЕТИЧНОСТЬ СОЕДИНЕНИЙ И ИСКАТЬ УТЕЧКИ ГАЗА С ПОМОЩЬЮ СПИЧЕК И ДРУГОГО ОТКРЫТОГО ОГНЯ!

ВНИМАНИЕ: ПРИ ПОДКЛЮЧЕНИИ ПЛИТЫ К ГАЗОВОЙ СЕТИ В ЗДАНИЯХ, НЕ СООТВЕТСТВУЮЩИХ ТРЕБОВАНИЯМ ПО УСТРОЙСТВУ СИСТЕМЫ ВЫРАВНИВАНИЯ ПОТЕНЦИАЛОВ, СЛЕДУЕТ ПРИМЕНЯТЬ СПЕЦИАЛЬНУЮ ИЗОЛИРУЮЩУЮ ВСТАВКУ ИЛИ ТОКОНЕПРОВОДЯЩИЙ ГАЗОВЫЙ ШЛАНГ.

Подсоединение к сети

- Плита подключается к сети 220 -230 В (50 Гц). Вилка и сетевой шнур после установки прибора должны быть доступны для обеспечения возможности отключения и не должны подвергаться нагреву.

Не допускается размещать прибор так, чтобы розетка находилась над рабочей зоной.

ВНИМАНИЕ: ПЛИТЫ ВЫПОЛНЕННЫЕ ПО I КЛАССУ ЭЛЕКТРОБЕЗОПАСНОСТИ ДОЛЖНЫ ПОДКЛЮЧАТЬСЯ К РОЗЕТКЕ, ИМЕЮЩЕЙ ЗАЗЕМЛЕНИЕ!

- ПОМНИТЕ:** После установки плиты на место обязательно проверьте положение гибкого шланга подвода газа и шнура питания (рис. 15). Они не должны проходить над дымоходом и касаться задней стенки плиты. Во время работы духовки там возникает большая температура, которая может их повредить.

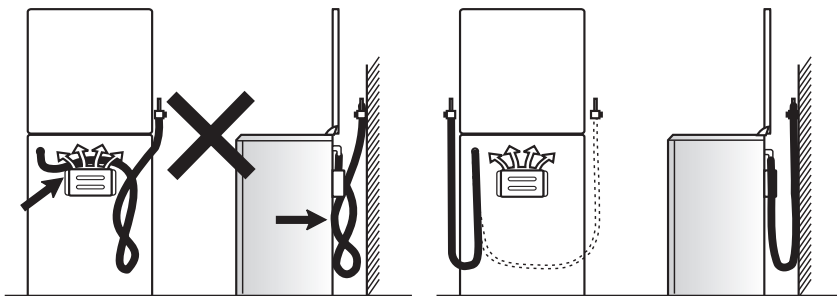


Рис. 15

7 ПРАКТИЧЕСКИЕ СОВЕТЫ

7.1 ПО ИСПОЛЬЗОВАНИЮ ГОРЕЛОК СТОЛА

- Размеры посуды (см. таблицу 5 и рис.16) и режим работы горелок нужно выбирать таким образом, чтобы пламя не выходило за края и не «лизало» боковые стенки.
- Не рекомендуется использовать посуду с выпуклым или вогнутым дном.
- Пользуйтесь посудой с крышками — это значительно сократит время приготовления.
- Доведя жидкость до кипения, установите такой минимальный режим, при котором не придется снимать или сдвигать крышку.
- На плитах со столами из нержавеющей стали и имеющими стеклянную поверхность не рекомендуется применять на решетках дополнительные рассекатели пламени. Это может привести к потере товарного вида.

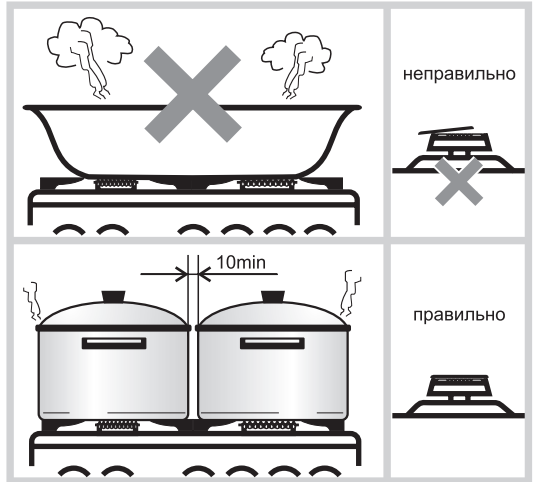


Рис.16

Таблица 5

Газовая горелка	Быстрого действия	Полубыстрого действия	Вспомогательная
Диаметр кастрюли, (мм)	220-240 плита шириной 50 см	160-220	120-140
	220-260 плита шириной 60 см		

7.2 ПО ПРИГОТОВЛЕНИЮ В ДУХОВКЕ


- После покупки нужно вымыть теплым мыльным раствором духовку и весь комплект (противень, жаровню и решетку), затем протереть начисто и просушить.
- Перед первым использованием рекомендуется прогреть пустую духовку в течение 30 мин при температуре 250 °С для удаления консервационных материалов. При этом может появиться запах от их выгорания. Он безвреден, откройте форточку и все быстро проветрится.
- Перед приготовлением проверьте, чтобы дно духовки было задвинуто до упора, а противень установлен посередине решетки, не упираясь в заднюю или боковую стенки. В духовке не должно быть никаких лишних предметов (сковородок, кастрюль, форм для выпечки и т.п.). Несоблюдение этих правил приведет к нарушению тепловых потоков и испортит выпечку.

7.3 ПО ПРИГОТОВЛЕНИЮ ПИРОГОВ

- Не забудьте прогреть духовку. Тесто должно быть плотной консистенции, чтобы выпечка не затягивалась на выпаривание лишней влаги.
- Распространенной ошибкой является использование при выпечке **жаровни**. Задвинутая в пазы жаровня делит духовку пополам. Снизу жарко и пирог подгорает, а сверху остается сырым.
- Пирог получится лучше, если перед выпечкой тесту дать выстояться на противне в течение 30 минут.
- Для образования румяной корочки верх пирога перед установкой в духовку нужно смазать взбитым яичным желтком.
- Устанавливая блюдо, постарайтесь не держать долго дверцу открытой, чтобы не растерять тепло.
- Не открывайте дверцу во время выпечки. Следите за приготовлением через смотровое окно, включив подсветку.
- Изделие готово, если оно равномерно поднялось и подрумянилось. Точнее готовность можно проверить приблизительно за 5 минут до окончания выпечки, проткнув пирог деревянной шпилькой или спичкой в самом толстом месте. Если тесто не прилипает – блюдо готово.
- После выключения оставьте пирог минут на 10 доходить в закрытой духовке.

Рекомендации по выпечке

Таблица 6

Управление духовкой	Выпекаемое изделие	Вес, кг.	Полка (считая снизу)	Прогрев пустой духовки		Положение ручки при выпечке	Время выпечки, мин.
				положение ручки	время, мин.		
ТУП	булочки пироги высокие пирог с начинкой	1 1 2,5	3 (плита шириной 50 см) 4 (плита шириной 60 см)	270°C	20	200 °C 180 °C-200 °C 180 °C	10-15 20-25 35-45
кран с безопасностью	булочки пироги высокие пирог с начинкой	1 1 2,5	3 (плита шириной 50 см) 4 (плита шириной 60 см)	 «максимальное пламя»	20	1-2	10-15 20-25 35-45

Вам на заметку!

Опросы наших покупателей и информация многочисленных сервисных служб завода показали, что как давление в сети, так и калорийность газа в различных регионах колеблются в весьма больших пределах, выходя иногда за допустимые нормы. Поэтому все советы и данные таблиц в нестандартных ситуациях могут носить лишь рекомендательный характер. Ваш собственный опыт и оценка конкретной ситуации, возможно, внесут необходимые коррективы.

Общие правила:

Если пирог подгорает сверху. Поставьте его на одну полку ниже и уменьшите температуру.

Если пирог подгорает снизу. Поставьте его на полку выше и уменьшите температуру выпечки.

Пирог не пропекается внутри. В следующий раз при замешивании теста добавляйте меньше жидкости и выпекайте пирог при более низкой температуре, но дольше.

Если пирог «осел». Опять же, в тесте было много влаги и температура выбрана большая.

Если пирог сильно высушивается. Установите температуру выше и попробуйте уменьшить время выпечки. Для увлажнения сухого пирога можно проделать следующий «трюк»– проткните пирог в нескольких местах деревянной шпилькой и залейте отверстия фруктовым соком.

Если пирог не достается из формы. Попробуйте сначала аккуратно отделить края пирога от формы с помощью ножа. Пирог легче будет извлечь, если горячую еще форму поставить на мокрое холодное полотенце. А при следующей выпечке обильнее смажьте форму маслом и посыпьте панировочными сухарями, овсяными хлопьями или ореховой крошкой.

7.4 ПО ПРИГОТОВЛЕНИЮ МЯСА И РЫБЫ

- Кусок мяса, чтобы он не пересушивался при приготовлении, должен весить не менее 1 кг.
- Белое мясо, птица или рыба обычно готовятся при температуре 150 °С-170 °С.
- Для приготовления мяса с кровью начинайте готовить при высокой 200 °С-220 °С температуре и постепенно ее снижайте.
- Основное правило приготовления мяса: чем больше кусок, тем ниже температура и дольше время приготовления.
- Запекать мясо можно на противне или в жаростойкой посуде с низкими краями.
- Степень готовности мяса можно проверить, нажав на кусок вилкой. Если при этом красный сок не вытекает - мясо готово.
- Для приготовления на вертеле мяса птицы рекомендуется оттопыренные крылышки, ножки, отвиснуть шейку, чтобы они не обгорели, прижать к тушке и закрепить. Можно использовать большую иглу с "суровой" ниткой.
- Для получения аппетитной корочки поливайте блюдо топленным жиром.
- Мелкую рыбу следует от начала до конца готовить при высокой температуре. Рыбу среднего размера начинают готовить при высокой температуре и постепенно температуру снижают. Большую рыбу готовят при умеренной температуре от начала до конца.
- Проверьте готовность рыбы, осторожно приподняв край брюшка, - мясо должно быть белым и непрозрачным. Это относится ко всем видам рыб, кроме лосося, форели и им подобным.

8 ОБСЛУЖИВАНИЕ ПЛИТЫ

8.1 УХОД ЗА ПЛИТОЙ

- Содержите плиту в чистоте. Чистая плита служит дольше, на ней приятно готовить и еда получается аппетитней.
- ВНИМАНИЕ:** ПЕРЕД ТЕМ КАК МЫТЬ, ОБЯЗАТЕЛЬНО ОТКЛЮЧИТЕ ПЛИТУ ОТ ЭЛЕКТРОСЕТИ!
- Эмалированные, стеклянные, пластмассовые и нержавеющей поверхности плиты следует мыть мягкой кухонной губкой, теплой водой с моющим средством для посуды и протирать тканью. Особую деликатность проявите при чистке панели управления из нержавеющей стали и воротников ручек, на которых нанесены информационные знаки.
 - Не допускайте попадания воды и моющего средства внутрь дверцы духовки. Для мойки используйте влажную, предварительно отжатую губку.
 - Если снимались ручки кранов, надевать их на стержень следует плавно, без ударов.
 - Не пользуйтесь металлической мочалкой или ножом для удаления загрязнений. Прикипевшую грязь предварительно размочите.
 - Не применяйте абразивные порошки, а также вещества, содержащие **кислоты и другие агрессивные компоненты**, которые могут необратимо повредить поверхности плиты и удалить рисунки.
 - Не использовать жесткие абразивные очистители или жесткие металлические скребки для чистки стекла дверцы духового шкафа, так как они могут поцарапать поверхность, которая в результате может разбиться на осколки.

- Чтобы почистить горелки или помыть стол плиты, горелки удобнее снять.
- Эмалированные крышки горелок и решетку стола можно аккуратно почистить металлической мочалкой или тряпкой с мелким абразивным чистящим порошком.
- Загрязненные и мокрые разрядники электророзжига могут не работать. Будьте аккуратны при чистке стола и керамических разрядников. Сломанный разрядник не подлежит ремонту, его нужно заменить.
- **КОНСТРУКЦИЯ НЕ ПРЕДУСМАТРИВАЕТ ОЧИСТКУ ПЛИТЫ ПАРОМ.**

8.2 ЧИСТКА ДУХОВКИ

- Каждый раз после пользования духовкой ее необходимо вымыть теплой водой с моющим средством, протереть начисто и просушить. Можно применять специальное аэрозольное средство для удаления жира.
- Значительно легче мыть духовку, пока она еще теплая. Прилипевшие загрязнения нужно размочить мочалкой и удалить при помощи чистящего средства со слабым абразивным действием.
- После приготовления в духовке на основной горелке жирных мясных блюд необходимо на несколько минут зажечь горелку гриль для удаления осевших на ней испарений.
- Когда моете духовку, будьте аккуратны - не повредите резиновое уплотнение. Его можно снять, вынув скобы из отверстий (рис. 17).
- При необходимости дверцу духовки можно снять.

Для этого:

- откройте дверцу,
- поднимите и поверните до упора рычаги, расположенные на двух шарнирах (рис. 18),
- закройте дверцу до упора в рычаги и, приподняв вверх, снимите.

Установку дверцы производите в обратной последовательности.

- **ВНИМАНИЕ!** После демонтажа, при установке дверцы, стопорные рычаги должны плотно прилегать к кронштейну. В случае тугой посадки рычаги необходимо осадить легким пристукиванием.

8.3 ЗАМЕНА ЛАМПЫ

- Отключите плиту от сети.
ВНИМАНИЕ! УБЕДИТЕСЬ, ЧТО ПРИБОР ВЫКЛЮЧЕН, ПРЕЖДЕ ЧЕМ ПРОВОДИТЬ ЗАМЕНУ ЛАМПЫ, ЧТОБЫ ИЗБЕЖАТЬ ОПАСНОСТИ ПОРАЖЕНИЯ ЭЛЕКТРИЧЕСКИМ ТОКОМ.
- Открутите стеклянный плафон (рис. 19)
- Выверните сгоревшую лампу и замените ее новой со следующими характеристиками:
Напряжение — 220-230 В,
Мощность — 15 Вт.
Лампа должна быть с малым цоколем (E14) и малой колбой.
- Соберите все в обратной последовательности и подключите плиту к сети.

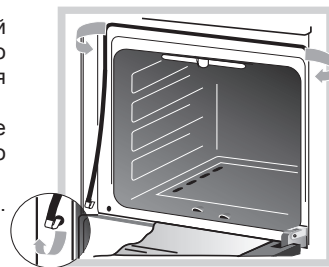


Рис.17

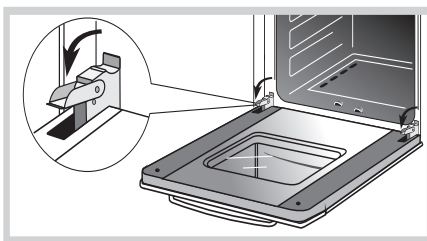


Рис.18

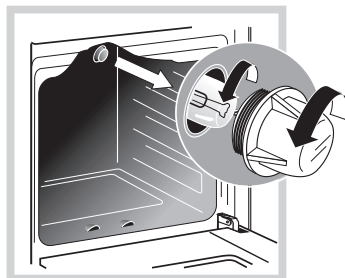


Рис.19

9 ВОЗМОЖНЫЕ НЕИСПРАВНОСТИ И МЕТОДЫ ИХ УСТРАНЕНИЯ

Таблица 7

Что происходит	Причина	Как устранить
1. Не горит или вяло горит горелка.	- слишком малое давление в сети; - горелка установлена с перекосом; - засорилось сопло.	- обратиться в газоснабжающую службу; - *увеличить зазор между шибером и корпусом сопла (рис 25); - правильно установить горелку; - тонкой проволокой или иголкой прочистить сопло.
2. Горелка горит напряженно, с отрывами пламени.	- слишком большое давление в сети.	- обратиться в газоснабжающую службу; - уменьшить ручкой подачу газа до стабилизации горения; - *уменьшить зазор между шибером и корпусом сопла. (рис 25).
3. Не срабатывает кнопка ТУПа.	- конец термопары неправильно выставлен в пламени; - нет контакта в месте присоединения термопары к ТУПу; - неисправна термопара; - неисправен электромагнитный клапан.	- *выставить положение термопары; - *подтянуть крепежные гайки термопары; - *заменить термопару; - *заменить электромагнитный клапан.
4. При нагревании клинит ручку крана.	- выработалась смазка крана.	- *заменить смазку в кране.
5. Не работает все электрооборудование.	- плита не подключена к сети; - обрыв шнура питания.	- подключить плиту; - *заменить шнур питания.
6. Не работает электророзжиг - нет искры - есть искра, но не зажигает	- повреждена проводка к разряднику; - сломан корпус разрядника; - сильно загрязнен или залит разрядник; - слишком большое давление в сети.	- *заменить разрядник; - прочистить и просушить разрядник; - зажигать при меньшей подаче газа.
7 Не вращается вертел.	- привод вертела остановился в промежуточной точке; - штык выходит из зацепления с муфтой привода вертела.	- при включении ручкой повернуть штык в любую сторону; - чуть подогнуть кручок.
8. Не горит лампочка подсветки духовки.	- перегорела лампочка.	- заменить лампочку.
* - работы выполняются сервисной службой.		

10 РЕКОМЕНДАЦИИ РЕМОНТНЫМ СЛУЖБАМ

Регулировка для различного давления газа

Для работы на другом виде (давлении) газа надо заменить сопла горелок и винты малого расхода (ВМР) в кранах и терморегуляторе. Сопла и ВМР имеют обозначение и устанавливаются согласно таблице 3.

Соединение и сборка газопровода с корпусом горелки стола показаны на рис. 20

Замена сопла горелки стола

Для замены сопла в горелке “Gefest” (рис.20):

- Снять решетку и горелки.
- Отвернуть крепежные винты и поднять стол.
- Сжать и достать зажим, затем снять корпус сопла с трубы газопровода.
- Вывернуть сопло и заменить на новое.
- Сборку произвести в обратной последовательности.

ВАЖНО! УПЛОТНИТЕЛЬНОЕ КОЛЬЦО ПРИ СБОРКЕ С ГАЗОПРОВОДОМ ДОЛЖНО НАХОДИТЬСЯ В КОРПУСЕ СОПЛА.

Для замены сопла в горелках “Sabaf” и “Somipress”:

- снять решетку
- снять с горелки шляпку со сместителем
- торцевым гаечным ключом (S=7мм) выкрутить и заменить сопло
- сборку произвести в обратной последовательности.



Рис.20

Замена сопла горелки духовки (рис.21)

- Выдвинуть дно духовки.
- Вывернуть винт крепления горелки.
- Снять горелку с корпуса, чтобы обеспечить доступ к соплу.
- Торцевым гаечным ключом (S = 8 мм) выкрутить и заменить сопло.
- Сборку произвести в обратной последовательности.

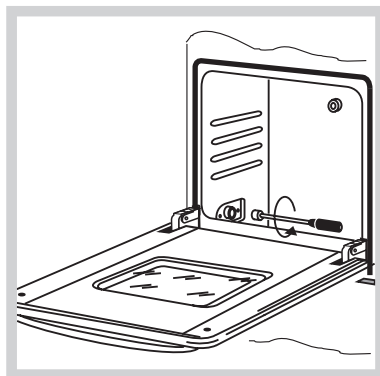


Рис.21

Замена сопла горелки гриль

Если возможен доступ к плите с обратной стороны:

- Выкрутить при помощи ключа сопло (рис.22)

Если доступ затруднен, нужно:

- Вывернуть винт крепления жарочной горелки.
- Снять горелку с корпуса, чтобы обеспечить доступ к соплу.
- Торцевым гаечным ключом ($S = 8$ мм) выкрутить и заменить сопло.
- Сборку произвести в обратной последовательности.

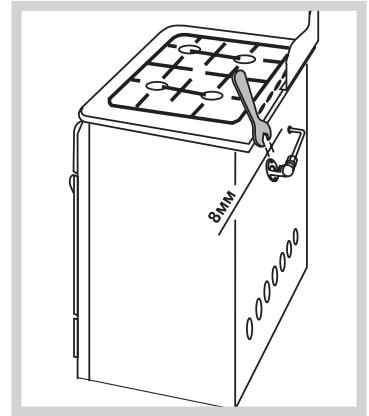


Рис.22

Замена винтов малого расхода в ТУПе и кранах горелок стола (рис. 23 и 24)

поз. 1 - винты малого расхода (завернуть до упора)

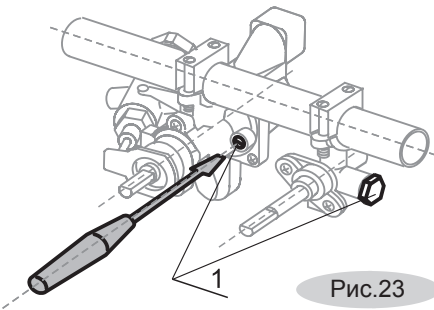


Рис.23

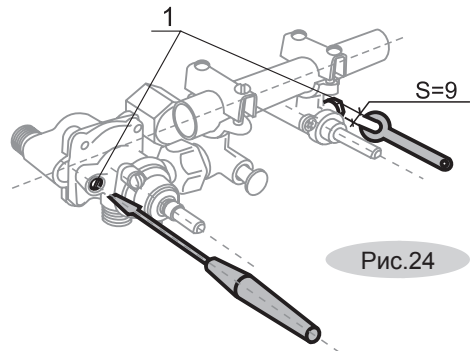


Рис.24

Регулировка шибера горелки духовки

- Выдвинуть дно духовки.
- Выкрутить шуруп и достать горелку из корпуса сопла (рис. 25).
- Отвернуть винты, снять левый уголок и боковую стенку.
- Установить горелку, зажечь и, регулируя зазор **A**, добиться нормального горения (уменьшение зазора снижает напряженность пламени, увеличение - повышает интенсивность).
- Закрепить горелку и собрать все узлы в обратной последовательности.

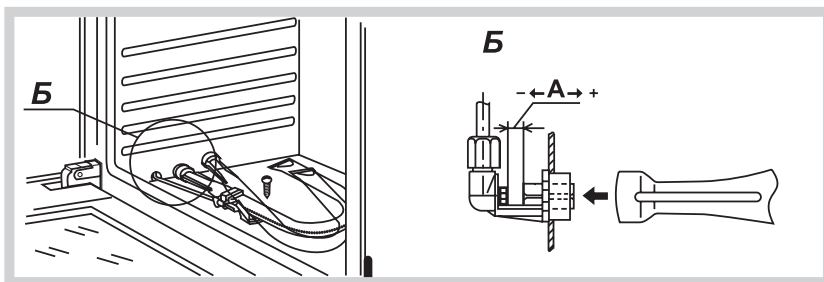


Рис.25

Регулировка винтов малого расхода (ВМР) ТУП и кранов с безопасностью горелок стола и духовки.

При переводе плиты на другой вид газа (давление) после замены сопел горелок необходимо отрегулировать ВМР. Для этого необходимо:

- для ТУП достать дно духовки, разжечь основную горелку духовки, закрыть дверцу и дать прогреться 15 минут. После прогрева перевести ручку ТУП в положение «130 °С - 140 °С», снять ручку и воротник и отверткой, вращая ВМР, добиться минимального, но устойчивого пламени горелки (длина пламени должна составлять 4...6 мм). Правильность настройки проверяется быстрым поворотом ручки из положения «270 °С» в положение «130 °С-140 °С». Пламя при этом не должно гаснуть.
- для кранов с безопасностью горелок стола и духовки перевести ручку крана в положение «малое пламя», снять ручку и воротник и отверткой, вращая ВМР, добиться минимального, но устойчивого пламени горелки (длина пламени должна составлять 4...6 мм). Правильность настройки проверяется быстрым поворотом ручки из положения «максимальное пламя» в положение «малое пламя». Пламя при этом не должно гаснуть.

После настройки ВМР опломбировать.

11 ТЕХНИЧЕСКОЕ ОБСЛУЖИВАНИЕ ПЛИТЫ

Техническое обслуживание плиты проводится специалистами уполномоченных организаций в соответствии с действующими региональными Правилами. По истечении 10 лет эксплуатации плиты техническое обслуживание является обязательным.

12 ТРАНСПОРТИРОВАНИЕ И ХРАНЕНИЕ

- Перевозить плиты необходимо в заводской упаковке в вертикальном положении, не более чем в три яруса по высоте.
- Транспорт и хранилища должны обеспечивать защиту плит от атмосферных осадков и механических повреждений.
- Плита должна храниться в упакованном виде в неотапливаемом помещении при температуре воздуха от минус 50 °С до плюс 40 °С.

13 УТИЛИЗАЦИЯ

- Если Вы хотите заменить старую плиту, необходимо обратиться в организацию, осуществляющую надзор за бытовыми газовыми приборами, по разъяснению порядка утилизации.
- Перед отправкой плиты на свалку нужно сделать ее максимально безопасной: обрежьте шнур питания и снимите имеющиеся электроузел (привод вертела, электрогриль и т.д.)

14 ГАРАНТИИ ИЗГОТОВИТЕЛЯ

Данные гарантийные обязательства не ограничивают определенные законом права потребителей.

- Гарантийный срок эксплуатации приборов - 2 года со дня продажи через торговую сеть, а при отсутствии отметки о продаже в руководстве по эксплуатации или гарантийной карте - с даты изготовления, за исключением приборов, установленных в общежитиях или других местах общего пользования.
- Гарантийный срок эксплуатации приборов, установленных в общежитиях или других местах общего пользования - 6 месяцев со дня продажи, а при отсутствии отметки о продаже в руководстве по эксплуатации или гарантийной карте - с даты изготовления.
- Гарантийный ремонт производится персоналом уполномоченной сервисной службы.
- Представитель сервисной службы, производящий ремонт, обязан заполнить отрывной изымаемый талон и корешок к нему.
- **ВНИМАНИЕ:** ВО ИЗБЕЖАНИЕ НЕДОРАЗУМИЙ, СВЯЗАННЫХ С ГАРАНТИЙНЫМ ОБСЛУЖИВАНИЕМ, ТРЕБУЙТЕ ОТ ПРОДАВЦА ОБЯЗАТЕЛЬНОГО ЗАПОЛНЕНИЯ ПУНКТА "НАИМЕНОВАНИЕ И АДРЕС СЕРВИСНОЙ СЛУЖБЫ" В РАЗДЕЛЕ "СВИДЕТЕЛЬСТВО ПРОДАЖИ" И ГАРАНТИЙНЫХ ТАЛОНАХ.
- Замена перегоревшей лампочки подсветки духовки в гарантийный ремонт не входит.
- Гарантийные обязательства не выполняются в случае:
 - некомплектности плиты, выявленной потребителем после продажи;
 - обнаружения механических повреждений после продажи, возникших по вине потребителей;
 - несоблюдения правил транспортировки и хранения;
 - несоблюдения правил установки и эксплуатации;
 - разборки и ремонта плиты лицами, не имеющими на это право;
 - отсутствия в **ТАЛОНЕ УСТАНОВКИ** отметки организации об установке и подключении газового прибора.
- **ВНИМАНИЕ:** ВСЕ РАБОТЫ ПО ПОДКЛЮЧЕНИЮ, ОБСЛУЖИВАНИЮ И ПОСЛЕДУЮЩЕМУ РЕМОНТУ ПРИБОРА, ДОЛЖНЫ ПРОВОДИТЬСЯ ТОЛЬКО УПОЛНОМОЧЕННЫМ СПЕЦИАЛИСТОМ ИЛИ ПЕРСОНАЛОМ, ИМЕЮЩИМ ЛИЦЕНЗИЮ НА ПРАВО УСТАНОВКИ, ПОДКЛЮЧЕНИЯ И ОБСЛУЖИВАНИЯ БЫТОВЫХ ГАЗОВЫХ ПРИБОРОВ В СООТВЕТСТВИИ С ДЕЙСТВУЮЩИМ ЗАКОНОДАТЕЛЬСТВОМ.
- По вопросам обслуживания и ремонта прибора, как гарантийного, так и послегарантийного, необходимо обращаться к продавцу или в указанные им в гарантийной карте сервисные организации. Сервисные службы заводов изготовителей окажут помощь и ответят на все Ваши вопросы:

СП ОАО «Брестгазоаппарат»:

- для РБ - 8(0162)27-66-01; 27-66-39; 21-24-54;
- для других стран - +375162 27-66-01; 27-66-39; 21-24-54
- адрес электронной почты - servis.vnf@gefest.org

УП «Гефест - техника»:

- для РБ - 8(0162)27-68-27; 27-61-01
- для других стран - +375162 27-68-27; 27-61-01
- адрес электронной почты - gt.sa@gefest.org

**Адреса уполномоченных организаций по обслуживанию техники
торговой марки «GEFEST»**

№ п/п	Наименование уполномоченной организации:	Адрес	Телефон:
Российская Федерация			
1.	ООО «Гефест-Нева»	445610, г. Тольятти, ул. Базовая, 8а	+7 8482 557980 557990
2.	ООО «Компания АКИ»	394026, г. Воронеж, ул. Машиностроителей, 8	+7 4732 774999
3.	ООО НПО «Урал-Гефест»	620109, г. Екатеринбург, ул. Мельникова, 52	+7 3432 469829
4.	ООО «Престиж-Гефест»	352200, Краснодарский Край, ст. Динская, ул. Полевая 17	+7 8616 254646
5.	ООО «Техбытпроект»	111250, г. Москва, ул. Красноказарменная, 14	+7 495 9567057
6.	ООО «Луч»	153024, г. Иваново, ул. Заводская, 13	+7 4932 472323 472984
7.	ООО «Фаворит»	350007, г. Краснодар, ул. Захарова, 7/1	+7 8612 100036 149800
8.	ООО «ДВС»	350072, г. Краснодар, ул. Ростовское шоссе, 22/2	+7 8612 249348
9.	ООО «ТД Джентли»	398042, г. Липецк, Универсальный проезд, 14	+7 4742 310807 357685
10.	ООО «РБТК»	127247, г. Москва, Дмитровское шоссе, 100, стр.3	+ 7 495 7304096 +37517 2094811
11.	ООО «Айова»	356244, Ставропольский край, г. Михайловск, ул. Коллективная, 1	+7 86553 59379 59378
12.	ООО «Горгез»	г. Москва, ул. Москворечье, 43	+7 495 2535805 +37517 2220101
13.	ООО «Арзон»	123060, г. Москва, ул. Маршала Соколовского, 3	+7 499 1942290 1947947
14.	ООО «Технология»	121351, г. Москва, ул. Молодогвардейская 33/1	+7 495 5508880
15.	ООО «Эстел»	127282, г. Москва, ул. Полярная, 31В стр. 1	+7 495 3801872
16.	ООО «Простор»	115419, г. Москва, ул. Орджоникидзе, 11	+7 495 2323474
17.	ООО «Джа-эла»	111250, г. Москва, ул. Солдатская, 10 к. 2, ф.99	+7 499 6186428; 495 2340152
18.	ООО «Квант»	103098, г. Н.Новгород, ул. Артельная, 22	+7 8314 394524 345317
19.	ООО «Бытовая техника»	644076, г. Омск, пр-т Космический, 99/2	+7 3812 543576 322063
20.	ООО «Гефест-плюс»	344022, г. Ростов-на-Дону, ул. Красноармейская, 264	+7 86374 99131

21.	ЗАО «Лебединский ТД»	344022, г. Ростов-на-Дону, ул. Днепропетровская, 50В	+7 8632 587302
22.	ООО «Белтехторг»	344111, г. Ростов-на-Дону, Пр-т 40-летия Победы, 117	+7 8632 693810
23.	ООО «Содружество»	344019, г. Ростов-на-Дону, ул. 19-я линия, 57	+7 8632 518372 636353
24.	ООО «Диорит-Экспо»	347800, Ростовская обл., г. Каменск Шахтинский, ул. Ворошилова, 152	+7 8636 540505 8632 334689 206730 224551
25.	ООО «Веста-Трейд»	170001, г. Тверь, ул. Спартака, 50	+7 4822 323565 423389 421186
26.	ЗАО «Универпроект»	443068, г. Самара, ул. Дыбенко, 120	+7 8462 297873 290258
27.	ООО «Техноком»	410030, г. Саратов, ул. Б.Затонская, 19/21, оф. 27	+7 8452 486327 486372
28.	ООО «Автоконт»	214031, г. Смоленск, ул. Бабушкина, 7	+7 4812 317467
29.	ООО «Ринго»	192174, г. Санкт-Петербург, ул. Бабушкина ,111	+7 812 3093311
30.	ИП Манжура В. Ю.	355031, г. Ставрополь, ул. Красноармейская, 124	+7 8652 943814 395530
31.	ООО «Газтехника+»	450022, г. Уфа, ул. Губайдуллина, 19, корп. 6	+7 3472 740274
32.	ООО «Группа центросервис»	141400, Московская обл., г. Химки, ул. Кольцевая, 8	+7 485 5727071 5727072
33.	ООО «Компания Тотал»	400057, г. Волгоград, ул. Армавирская, 2	+7 8442 724010
34.	ООО «Техмаркет»	603127, г. Н.Новгород, ул. Федосеенко, 57	+7 8312 759797
35.	ООО «Комфорт»	121087, г. Москва, ул. Барклая, д. 6, стр. 5, к. 22	+7 903 2432939
36.	ЗАО « Торговый Дом Транспутьмаш»	104014, г. Москва, ул. 3-я Сокольническая, д. 5, стр. 1	+7 495 6486742 9725061
37.	ООО «Юлас»	350039, г. Краснодар, пр-д Мирный, 14/4	+7 8612 282231
38.	ООО «Самара Газ Техника»	443045, г. Самара, ул. Революционная, 76	+7 8462 647850
39.	ООО «Теплотехника сервис»	300041, г. Тула, ул. Оборонная, 37	+7 4872 700068
40.	ООО «ПСГ Система»	191014, г. Санкт-Петербург, ул. Артиллерийская, 1А	+7 812 6040028 6040029
41.	ООО « ТК Техторг»	215806, Смоленская обл. г. Ярцево, ул. Гагарина, 50, кв. 2	+7 495 4843647
42.	ООО «Газмаш»	109240, г. Москва, ул. В. Радищевская, 13	+7 495 5065649 9151111
43.	ООО «Поволжье»	420049, г. Казань, ул. Восстания, 60	+7 843 5440366

44.	ООО «Татгазселькомплект»	420004; г. Казань, ул. Горьковское шоссе 30	+7 843 5577913
45.	ООО «Новогазкомплект»	119602, г. Москва, ул. Академика Анохина, д. 6, корп. 3, оф. 511	+7 495 4375348
46.	ООО «Компания АБТ»	119454, г. Москва, пр-т Вернадского, 24, оф.3	+7 495 3620234
47.	ООО «Газсервис+»	121596, г. Москва, ул. Горбунова, 2, оф. 720	+7 495 2237147 474 2330177
48.	ООО «ВТФ Техника»	143000, Московская обл., г. Одинцово, ул. Восточная д. 10 стр.1 к. 509	+7 919 7268583
49.	ООО «Киргу»	367014, Дагестан, г. Махачкала, пр-т Акушинского, 1А	+7 8722 602663 608882 603003
50.	АСЦ «Вятка-сервис»»	196158, г. Санкт-Петербург, Московское шоссе, 5	+7 812 3828803 3270470
51.	ООО «Технокласс»	400007, г. Волгоград, ул. Metallургов, 29	+7 8442 724010
Украина			
1.	ООО «Кефей»	21008, г. Винница, ул. Пирогова, 154а	+38 0432 561297 561298
2.	ООО «Контрол»	29000, г. Хмельницкий, ул. Черновола, 23	+38 0382 701395
3.	ООО «Артель»	03148, г. Киев, ул. В. Верховинца, 10, оф. 427	+38 044 4070564
4.	ООО Фирма «Техсинтез»	09100, г. Белая Церковь, Шоссе Сквирское 194 к. 203	+38 045 6365481 65066
5.	ООО «Софт-Лайн»	43006, г. Луцк, ул. Стуса, 11	+38 033 2719697 2771009
6.	ООО «Синт»	03680, г. Киев, ул. Желябова, 8/4	+38 044 5017009 2204747
7.	ООО «Айсберг-Украина»	83112, г. Донецк, ул. Туполева, 17	+38 062 3860550 050 4262077
8.	ООО «Межотраслевой комплекс ЮГ»	49000, г. Днепропетровск, ул. Набережная им. В.И. Ленина, 29а	+38 056 2362945
Латвия			
1.	ООО «Диксонс»	LV-1009, г. Рига, ул. Матиса, 92	+37 167 299655
Казахстан			
1.	ТОО «Азия-Гефест»	030003, г. Актобе, ул. Шевченко, 21	+77 132 502177
2.	ТОО «Дом техники - Актау»	130000, Мангистауская обл., г Актау, 4мкр, зд. 36, ТД «Атлант»	+77 292 500550 505675 502074
3.	ТОО «Кок-Терек и К»	050026, г. Алматы, ул. Бogenбай Батыра, 255, кв. 9	+77 272 725495 3 795876 701 7299522

4.	ТОО «Планета 59»	110000, г. Костанай, ул. Алтынсарина, 144	+77 142 541493 281219 560856 569223
5.	ТОО «Гефест ЮГ»	160016, г. Шымкент, ул. Жбек Жолы	+77 252 515566
6.	ТОО «Квазар сервис»	150000, г. Петропавловск, ул. Интернациональная, 4	+77 152 500777 777 9255583
7.	ИП Данабаев Н.С.	060007, г. Атырау, ул. Канцева, 4, кв 6, ТД «Байлык»	+77 122 368430 701 5221661
8.	ТОО «Квант»	090000, г. Уральск, ул. Гагарина, 2/3	+77 112 284444 283133 273772 240205
Молдавия			
1.	ООО ПКФ «Декостар»	MD2068, г. Кишинев, Московский проспект, 6	+37 322 499324 311046
2.	АО ТД «Камелия»	MD2068, г. Кишинев, Московский проспект, 11/1	+37 322 449103 403730 430446
3.	ООО «Грамада»	3200, г. Бендеры, ул. Гагарина, 2/6	+37 377 860150 355261717
Кыргызстан			
1.	ООО «Планета Трейд Сервис»	720005, г. Бишкек, ул. Байтик Батыра, 72	+99 6312 595930 6772 520037
2.	ОсОО «ХолСтин»	720160, г. Бишкек, ул. Лермонтова, 1Б	+99 6312 630984 617432 604163
Узбекистан			
1.	ООО «ZIBO-TECHNIKS»	100059, г. Ташкент, Яккасарайский р-н, ул. У. Носира, 132	+99 8712 500446 504099 897 3228549
2.	ООО «TASH-GEFEST» ООО «Santexkeramin»	111227, Ташкентская обл., Кибрайский р-н, с/с Янгиобод, ул. Ахунбабаева, 43	+99 871 2666401 2648452 99 8909471047
3.	ЧП Афизов А.	г. Самарканд, ул. А. Темура, 32	+99 895 5001529
4.	ООО «Универсал маиший курилиш савдо»	г. Ургенч, ул. Тинчлик, 36	+99 862 5140708
5.	ООО «Record Business»	100170, г. Ташкент, п-д Сайрам, 92	+99 871 2933450 1203065
Туркменистан			
1.	ЧП Аксенова М. М.	744007, г. Ашгабат, Пр-т Магтымгулы, 56-5	+99 366 824240 824241
Азербайджан			
1.	ЗАО «Гидромашсервис»	AZ1029, г.Баку, пр-т им. Г.Алиева, 119	+99 412 4982187
Грузия			
1.	ФНПП «Джорджбели»	г. Тбилиси, ул. Товстоногова, 5	+99 532 965375

Ремонтные организации РБ		
Наименование уполномоченной организации:	Адрес:	Телефон:
Брест и Брестская область		
ремонтно-технический участок СП ОАО "Брестгазоаппарат" и УП "Гефест - техника"	г. Брест, ул.Орджоникидзе, 35	+ (375 162) 23-50-97
УП "Брестоблгаз"	г. Брест, ул. Генерала Попова, 16	+ (375 162) 20-98-87
МПУ "Брестмежрайгаз"	г. Брест, ул. Я.Купалы, 80	+ (375 162) 44-60-93
ОАО "Кантор-сервис"	г. Кобрин, ул. Интернациональная, 1	8-01642-22-4-11
ООО "Лучший мастер"	г. Минск, ул. Гурского, 37	+ (375 17) 277-34-19
УП "Белрембытэлектро"	г. Минск, ул.Чкалова, 30	+ (375 17) 207-80-82
Витебск и Витебская область		
УП "Витебскоблгаз"	г. Витебск, ул. Правды, 36	+ (375 212) 47-45-62
УП "ВитебскГаз"	г. Витебск, ул.Терешковой, 3	+ (375 212) 47-20-30; 22-23-86
ЧТУП "Гефестион"	г. Новополоцк, ул. Калинина, 3	8-0214-53-63-65
Гродно Гродненская область		
ПРУП "Гроднооблгаз"	г. Гродно, пр. Космонавтов 60/1	+ (375 152) 79-00-85
ПУ "Гродномежрайгаз"	г. Гродно, ул. Карского, 4	+ (375 152) 79-01-19; 79-01-26
ООО "Лучший мастер"	г. Минск, ул. Гурского, 37	+ (375 17) 277-34-19
УП "Белрембытэлектро"	г. Минск, ул.Чкалова, 30	+ (375 17) 207-80-82
Минск и Минская область		
ПРУП "Минскоблгаз"	г. Минск, ул. Гурского, 9	+ (375 17) 251-51-11
УП "МИНГАЗ" Заводской район Ленинский-Партизанский р-н Октябрьский район Московский-Фрунзенский р-н Центральный район Советский район Первомайский район	г. Минск, ул. Ботаническая, 11	+ (375 17) 299-29-21 + (375 17) 295-10-76 + (375 17) 223-51-56 + (375 17) 223-42-52 + (375 17) 275-11-75 + (375 17) 312-34-85 + (375 17) 312-34-88 + (375 17) 255-01-40 + (375 17) 262-01-20 + (375 17) 280-11-20
ООО "Лучший мастер"	г. Минск, ул. Гурского, 37	+ (375 17) 277-34-19
УП "Белрембытэлектро"	г. Минск, ул.Чкалова, 30	+ (375 17) 207-80-82
Могилев и Могилевская область		
ПРУП "Могилевоблгаз"	г. Могилев, ул. Габровская, 11	+ (375 222) 48-03-87
ОПГХ "Могилевмежрайгаз"	г. Могилев, ул. Габровская, 11	+ (375 222) 46-39-24
ООО "Лучший мастер"	г. Минск, ул. Гурского, 37	+ (375 17) 277-34-19
УП "Белрембытэлектро"	г. Минск, ул.Чкалова, 30	+ (375 17) 207-80-82
Гомель и Гомельская область		
РПУП "Гомельоблгаз"	г. Гомель, ул.Гагарина, 17	+ (375 232) 70-04-18
МПУ "Гомельмежрайгаз"	г. Гомель, ул. Владимирова, 4	+ (375 232) 42-87-21
ООО "Лучший мастер"	г. Минск, ул. Гурского, 37	+ (375 17) 277-34-19
УП "Белрембытэлектро"	г. Минск, ул.Чкалова, 30	+ (375 17) 207-80-82

Пункты реализации запасных частей:		
Наименование организации:	Адрес:	Телефон:
Брест и Брестская область		
магазин "Гефест"	г. Брест, ул. Горького, 4	+(375 162) 23-44-44
магазин	г. Брест, ул. Я.Купалы, 82/1	+(375 162) 44-64-89
магазин "Газ в быту"	г. Барановичи, ул. Рагули, 65	+(375 163) 42 47 55
магазин	г. Береза, ул. Красноармейская, 93/1	+(375 164) 34-92-76
магазин "Газовик"	г. Иваново, ул. Карбышева, 24	+(375 165) 22-57-72
магазин	г. Лунинец, ул. Промышленная, 10	+(375 164) 73-13-19
ОДО "Промстройиндустрия"	г. Пинск, ул. Пушкина, 5	8-0165-32-43-37
магазин	г. Столин, ул. Пинская	8-0165-825-04-53
магазин "Техника для дома"	г. Столин, ул. ИПД-67	8-0165-31-60-83; 8-029-656-54-72
Витебск и Витебская область		
магазин "Метан"	г. Витебск, ул. П.Бровки, 16а	+(375 212) 22-81-37
магазин "Гефест" ТД "Беларусь", пав. 309	г. Витебск, ул. Генерала Белобородова, 3	+(375 212) 27-27-54; 8-029-672-66-80; 8-029-878-88-24
магазин "Метан"	г. Орша, ул. 1-го мая, 127	+(375 216) 27-88-74
магазин "Газ, уют, тепло"	г. Орша, ул. Могилевская, 41	8-029-713-38-23
магазин "Метан"	г. Шумилино, ул. Юбилейная, 28	+(375 213) 42-8-19; 42-5-01
магазин "Газовое оборудование"	г. Новополоцк, ул. Калинина, 3	8-0214-53-63-65
магазин "Газовое оборудование"	г. Верхнедвинск, ул. Советская, 44	8-033-317-41-53
магазин "Газовое оборудование"	г. Лепель, ул. Ульянка, 30а	8-02132-51-4-17
Гродно и Гродненская область		
магазин	г. Гродно, ул. Карского, 2	8-0152-79-01-73
магазин "Газ в быту"	г. Гродно, ул. Дзержинского, 40	8-0152-77-21-28; 8-029-633-39-95
магазин "Газ в быту"	г. Гродно, ул. Лен.Комсомол, 6а	8-0152-41-83-88
Минск и Минская область		
магазин "Гефест"	г. Минск, ул. Осипенко, 2	+(375 17) 233-74-11; +(375 17) 233-74-82
магазин "Газовое оборудование"	г. Минск, ул. Бельского, 14	+(375 17) 205-04-05; 8-029-676-84-95
"Теплосфера"	г. Минск, ул. Гурского, 37	+(375 17) 277-34-19
ТЦ "Экспобел", пав. 243 "Гефест"	г. Минск	8-029-605-34-95
"Червенский рынок", пав.307 "Гефест"	г. Минск	8-029-574-90-22
магазин "Конвекция"	г. Молодечно, ул.Вокзальная, 1а	8-029-363-02-27
Могилев и Могилевская область		
магазин	г. Могилев, ул.Гагарина, 83	+(375 222) 66-94-61

