

polaris
ТЕХНИКА УЮТНОЙ ЖИЗНИ

Руководство по эксплуатации / Гарантия
Інструкція з експлуатації / Гарантія
Пайдалану жөніндегі нұсқау / Кепілдік
Manual instruction / Guarantee



PIR 2464

Утюг электрический
Праска електрична
Электрлік үтік
Electric iron

**Утюг электрический
POLARIS
Модель PIR 2464**

Инструкция по эксплуатации

Благодарим Вас за выбор продукции, выпускаемой под торговой маркой POLARIS. Наши изделия разработаны в соответствии с высокими требованиями качества, функциональности и дизайна. Мы уверены, что Вы будете довольны приобретением нового изделия нашей фирмы.

Перед началом эксплуатации прибора внимательно прочитайте данную инструкцию, в которой содержится важная информация, касающаяся Вашей безопасности, а также рекомендации по правильному использованию прибора и уходу за ним.

Сохраните инструкцию вместе с гарантийным талоном, кассовым чеком, по возможности, картонной коробкой и упаковочным материалом.

Оглавление

Общие указания по безопасности	2
Специальные указания по безопасности прибора	3
Сфера использования	4
Описание прибора.....	4
Комплектация	5
Подготовка к работе	5
Эксплуатация прибора.....	5
Полезные советы.....	7
Чистка и хранение.....	8
Если у Вас возникла проблема	8
Технические характеристики.....	9
Информация о сертификации	9
Гарантийное обязательство.....	10

Общие указания по безопасности

- Используйте прибор только по назначению.
- Перед вводом в эксплуатацию этого прибора тщательно прочитайте руководство по эксплуатации.
- Каждый раз перед включением прибора осмотрите его. При наличии повреждений прибора и сетевого шнура ни в коем случае не включайте прибор в розетку.
- Прибор и сетевой шнур должны храниться так, чтобы они не попадали под воздействие жары, прямых солнечных лучей и влаги.
- Не оставляйте работающий прибор без надзора! Если Вы не пользуетесь больше прибором, то всегда выключайте его.
- Храните прибор в недоступном для детей месте. Не позволяйте детям играть с прибором.
- Данный прибор не предназначен для использования людьми (включая детей), у которых есть физические, нервные или психические отклонения или недостаток опыта и знаний, за исключением случаев, когда за такими лицами осуществляется надзор или проводится их инструктирование относительно использования данного прибора лицом, отвечающим за их безопасность. Необходимо осуществлять надзор за детьми с целью недопущения их игр с прибором.

- **Внимание! Не используйте прибор вблизи ванн, раковин или других емкостей, заполненных водой.**
- Ни в коем случае не погружайте прибор в воду или другие жидкости. Не прикасайтесь к прибору влажными руками. При намокании прибора сразу отключите его от сети.
- В случае падения прибора в воду немедленно отключите его от сети. При этом ни в коем случае не опускайте руки в воду. Перед повторным использованием прибор должен быть проверен квалифицированным специалистом.
- Включайте прибор только в источник переменного тока (~). Перед включением убедитесь, что прибор рассчитан на напряжение, используемое в сети.
- Прибор может быть включен только в сеть с заземлением. Для обеспечения Вашей безопасности заземление должно соответствовать установленным электротехническим нормам. Не пользуйтесь нестандартными источниками питания или устройствами подключения.
- При использовании удлинителя убедитесь, что он заземлен.
- **Любое ошибочное включение лишает Вас права на гарантийное обслуживание.**
- Перед включением прибора в сеть убедитесь, что он находится в выключенном состоянии.
- Не используйте прибор вне помещений. Предохраняйте прибор от ударов об острые углы. По окончании эксплуатации, перед чисткой или в случае поломки прибора всегда отключайте его от сети.
- Нельзя переносить прибор, держа его за сетевой провод. Запрещается также отключать прибор от сети, держа его за сетевой провод. При отключении прибора от сети держитесь за штепсельную вилку.
- Использование дополнительных аксессуаров, не входящих в комплектацию, лишает Вас права на гарантийное обслуживание.
- После использования никогда не обматывайте провод электропитания вокруг прибора, так как со временем это может привести к излому провода. Всегда гладко расправляйте провод на время хранения.
- Замену шнура могут осуществлять только квалифицированные специалисты - сотрудники сервисного центра. Неквалифицированный ремонт представляет прямую опасность для пользователя.
- Не производите ремонт прибора самостоятельно. Ремонт должен производиться только квалифицированными специалистами сервисного центра.
- Для ремонта прибора могут быть использованы только оригинальные запасные части.

Специальные указания по безопасности данного прибора

Не прикасайтесь к горячим поверхностям утюга. Используйте ручку и кнопки.

Перед тем, как налить воду в утюг, отключите его от сети.

Во избежание поражения электрическим током не опускайте шнур, штепсельную вилку, прибор в воду или иные растворы.

Не оставляйте без присмотра утюг, включенный в сеть. Отключайте утюг от сети при выходе из помещения, где Вы гладите, даже если Вы покидаете помещение на очень короткое время.

Никогда не оставляйте Ваш утюг лежащим на гладильной доске. Всегда ставьте его вертикально на пятую-опору, даже если вы делаете перерыв между глажением.

Не подпускайте близко к утюгу детей, особенно, когда вы используете функцию выброса пара. При работе электроутюги сильно нагреваются, и прикосновение к поверхности утюга или попадание пара на кожу может вызвать сильный ожог.

Горячий пар, выпускаемый утюгом, опасен. Не направляйте поток пара на человека.

Никогда не осуществляйте глажение или отпаривание одежды, надетой на человека.

Не пользуйтесь утюгом рядом с работающей плитой или другими электронагревательными приборами.

Не допускайте соприкосновения сетевого шнура с горячими предметами или с подошвой утюга.

Отключайте утюг от электрической сети на время чистки, хранения или заполнения резервуара для воды.

Не пользуйтесь неисправным утюгом. В случае поломки обратитесь в уполномоченный сервисный центр для проведения ремонта.

Неквалифицированный ремонт может стать причиной несчастного случая или травмы пользователя.

Не заливайте уксус или средства против накипи в резервуар для воды.

Не допускайте соприкосновения подошвы утюга с острыми металлическими поверхностями, что позволит избежать царапин на подошве и продлит срок ее службы.

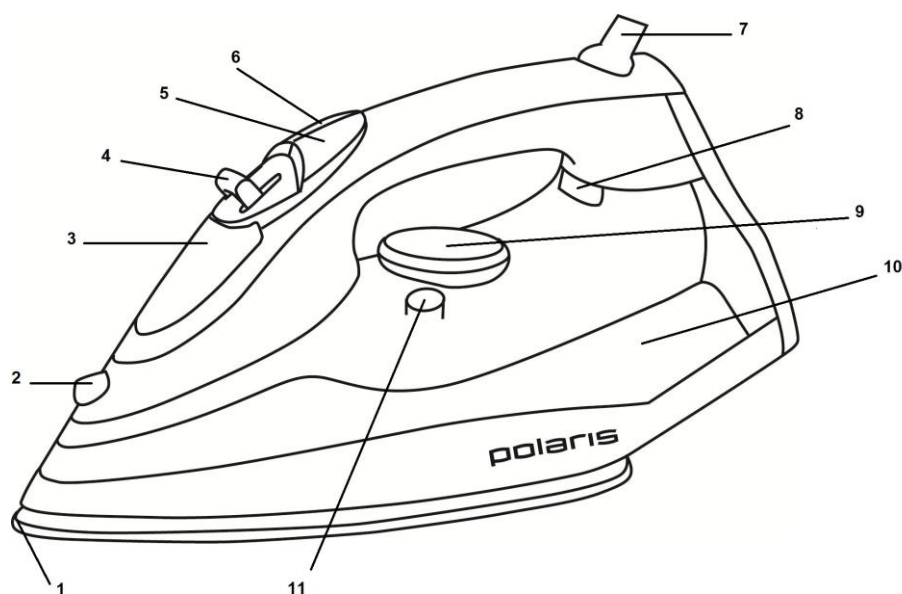
Внимание! Перед тем как упаковать прибор дайте ему полностью остыть в вертикальном положении.

Сфера использования

Прибор предназначен исключительно для бытового использования в соответствии с данной Инструкцией. Прибор не предназначен для промышленного использования.

Производитель не несет ответственности за ущерб, возникший в результате неправильного или непредусмотренного настоящей инструкцией использования.

Описание прибора



1. Подошва из нержавеющей стали со множеством отверстий для пара
2. Устройство для распыления воды
3. Крышка резервуара для воды
4. Регулятор подачи пара
5. Кнопка интенсивной подачи пара – «паровой удар»
6. Кнопка устройства распыления воды
7. Защитное приспособление электрошнура
8. Индикатор нагрева
9. Регулятор температуры
10. Резервуар для воды
11. Кнопка самоочистки

Комплектация

1. Прибор
2. Стаканчик для воды
3. Инструкция пользователя
4. Список сервисных центров
5. Гарантийный талон

Подготовка к работе

- Удалите весь упаковочный материал.
- Аккуратно снимите защитную пленку с поверхности подошвы.
- Убедитесь, что напряжение, указанное на приборе, соответствует напряжению сети.
- Очистите отверстия на рабочей поверхности, чтобы грязь, возможно попавшая в отверстия во время изготовления утюга, не испачкала ткань.
- Перед первым использованием утюга прогладьте сначала кусок ненужной ткани, чтобы убедиться, что рабочая поверхность достаточно чистая.
- Некоторые части утюга были смазаны при изготовлении, и при первом включении утюг может немного дымить. Спустя некоторое время после начала использования это прекратится.

Эксплуатация прибора

Выбор температуры

- Прочитайте ярлык на изделии, которое Вы собираетесь гладить.
- Если на ярлыке не имеется никаких инструкций по глажению, и Вы не знаете вид ткани, обратитесь к таблице, представленной ниже.
- Таблица может быть использована только для тканей и не подходит для отделок изделий (оборки, блестящих нашивок и т.д.). Изделия с различными видами отделок рекомендуется гладить при низких температурах.
- Сначала отсортируйте изделия по видам ткани: шерсть с шерстью, хлопок с хлопком и т.д.
- Если изделие состоит из нескольких видов ткани, выбирайте минимальную температуру для этих компонентов. (Например, изделие состоит из 60% полиэстера и 40% хлопка: для глажения выбирается позиция для синтетических тканей).
- Если вы не знаете состава изделия, найдите на нем место, которое незаметно при носке и попробуйте подобрать соответствующий температурный режим.
- Выберите одно из положений терморегулятора, согласно таблице.

Нейлон или ацетатные ткани (nylon and acetate) - *

Шерсть, шёлк или смешанные ткани (wool, silk or mixtures) - **

Хлопок или лён (cotton or linen) - ***

<i>Температурные режимы</i>	* <i>Низкий</i>	** <i>Средний</i>	*** <i>Высокий</i>
<i>Ткань</i>	Синтетический шелк, нейлон, акриловые ткани	Кримплен, Шерсть	Хлопок и лён.
<i>Операции</i>	Сухое глажение с изнанки изделия	Глажение сильным нажимом с изнанки изделия	Глажение с использованием распылителя, отпаривателя

Подошва из высококачественной нержавеющей стали

Данная модель имеет подошву из нержавеющей стали, что обеспечивает отличное скольжение и защиту ткани вне зависимости от ее типа и температуры глажения. Подошва прочна, не царапается, хорошо нагревается и остывает, её легко чистить.

Наполнение водного резервуара

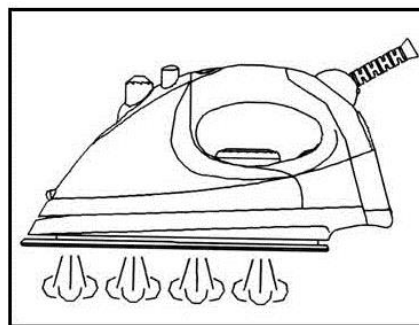
- Перед наполнением водного резервуара убедитесь, что утюг отключён от сети.
- Отключите подачу пара, установив регулятор подачи пара (4) в положение "☒".
- Поднимите крышку резервуара для воды.
- Используя стаканчик, медленно налейте водопроводную воду в резервуар для воды до максимального уровня, отмеченного линией "MAX".

Система предотвращения образования накипи Anti-calc

- Данная модель утюга оснащена фильтром защиты от накипи. Он смягчает жесткую воду и препятствует образованию осадка и накипи.
- Используйте только проточную воду. Запрещается использовать дистиллированную или деминерализованную воду.
- Не используйте химические средства по смягчению воды и средства против накипи. Они могут привести к поломке прибора.

Режим отпаривания

- Установите утюг на горизонтальную поверхность.
- Установите регулятор подачи пара (4) в положение "☒" и затем заполните резервуар для воды водопроводной водой, согласно настоящей инструкции.
- Подключите прибор к источнику питания, установите регулятор температуры (9) в положение *** (*Высокий*).



Горящая лампа индикатора нагрева (8) указывает на то, что утюг нагревается. Когда индикатор нагрева погаснет, утюг достиг желаемой температуры. Функция «отпаривание» может осуществляться только при максимальных температурах нагрева. В противном случае возможен выброс горячей воды.

- По окончании глажения установите регулятор подачи пара (4) в положение "☒" и отсоедините прибор от источника питания.
- Перед тем как убрать утюг, дайте подошве остыть до комнатной температуры.

Антикапельная система Anti-drip

Утюг оснащен специальной защитной системой, препятствующей подтеканию воды при глажении на низкой температуре. Теперь вы можете гладить самые деликатные ткани, не боясь их испортить. При температуре ниже необходимой для образования пара, система автоматически начнет работать, и ни одна капля воды не оставит больше пятен на Ваших вещах.

Сухое глажение

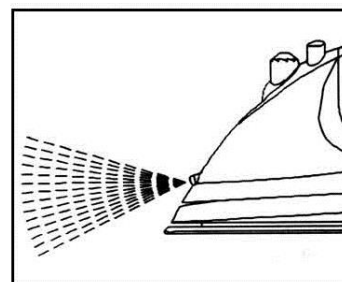
- Соедините прибор с источником питания, установите желаемую температуру глажения, согласно различным тканям (см. таблицу).
- Когда индикатор нагрева погаснет, это означает, что утюг нагрелся, достиг выбранной температуры и готов к сухому глажению.
- При необходимости смачивания нажмите кнопку устройства распыления воды (6). Разбрызгивающаяся через устройство распыления (2) вода равномерно смочит изделие.

- По окончании глажения отсоедините утюг от сети.

Внимание! При необходимости перехода от высокого температурного режима к более низкому с помощью регулятора температуры (9) установите желаемую температуру и, во избежание порчи (обжога) вещей, подождите, пока подошва утюга остынет. При постоянном свечении индикатора нагрева (8) можете продолжить глажение.

Использование устройства распыления воды:

- При любом режиме глажения для смачивания ткани водой нажмите кнопку (6) распылителя (2).
- Иногда необходимо нажать кнопку несколько раз, при этом в резервуаре должна находиться вода.



Режим интенсивной подачи пара - "паровой удар"

- Установите регулятор подачи пара (4) в положение "☞", затем заполните резервуар для воды чистой водопроводной водой, согласно настоящей инструкции.
- Вставьте вилку утюга в розетку, установите регулятор температуры в положение *** (*Высокий*). Светящийся индикатор нагрева (8) информирует о нагревании утюга. Когда индикатор нагрева погаснет, это означает, что установленная температура достигнута.
- Для получения мощного парового удара нажмите два – три раза кнопку парового удара (5) в течение короткого промежутка времени.
- При отпаривании небольшое количество горячей воды может быть выброшено из выпускных отверстий подошвы утюга. **При чрезмерно частом нажатии на кнопку парового удара, температура подошвы утюга может опуститься ниже установленной. Прекратите нажатие на кнопку «паровой удар» и дайте утюгу нагреться.**
- По окончании глажения дайте подошве утюга остыть до комнатной температуры.

Внимание! Когда используете функцию «паровой удар», регулятор подачи пара (4) должен быть установлен в положение "☞".

Полезные советы


- Никогда не проглаживайте участки ткани, если на них есть следы пота или другие загрязнения, во избежание появления невыводимых пятен.
- Чтобы избежать появления блеска на шелковых, шерстяных, синтетических изделиях, лучше проглаживать изнутри.

Чистка и хранение

Самоочистка

Для увеличения срока службы утюга проводите **самоочистку** один раз в месяц. Для этого:

- Откройте отверстие для наполнения резервуара, наполните водой до отметки MAX, закройте отверстие.
- Установите регулятор температуры на отметку MAX.
- Включите прибор в сеть.
- Дайте утюгу нагреться, пока не погаснет индикатор нагрева.
- Отключите утюг от сети.
- Держа утюг в горизонтальном положении над раковиной, нажмите кнопку «самоочистка».
- Для окончательной очистки паровых отверстий на рабочей поверхности прогладьте влажную ткань.

- По окончании процесса очистки установите регулятор температуры на отметку MIN (*) и регулятор уровня подачи пара на отметку "  "

Уход и хранение

- Перед чисткой отключите прибор от сети и дайте ему остыть.
- При чистке не применяйте растворителей или абразивов.
- Протрите поверхность утюга мягкой влажной тканью.
- Старайтесь не царапать подошву Вашего утюга. Избегайте резких соприкосновений с металлическими предметами.
- Повторяйте эти действия после каждого использования.
- Ни в коем случае не погружайте прибор в воду.
- Храните прибор в прохладном сухом месте в вертикальном положении.

Примечание: По окончании срока эксплуатации электроприбора не выбрасывайте его вместе с обычными бытовыми отходами, а передайте в официальный пункт сбора на утилизацию. Таким образом, Вы сможете сохранить окружающую среду.

Если у Вас возникла проблема

Если возникает какая-либо небольшая проблема, она обычно может быть легко решена, когда найдена причина ее возникновения.

ПРОБЛЕМА	ВОЗМОЖНАЯ ПРИЧИНА	ВОЗМОЖНОЕ РЕШЕНИЕ
Вода протекает через отверстия в подошве.	<ul style="list-style-type: none"> • Выбранная температура недостаточна для выработки пара. • Утюг недостаточно нагрет для использования пара. • Слишком сильная подача пара. • Утюг хранился в горизонтальном положении, резервуар не был опорожнен, ручка управления не была установлена в положение «без пара». 	<ul style="list-style-type: none"> • Установите ручку регулятора температуры на отметку *** (max). • Подождите, пока сигнальная лампочка погаснет. • Уменьшите подачу пара. • См. раздел инструкции «Хранение утюга».

Коричневые подтеки из подошвы пачкают белье.	<ul style="list-style-type: none"> • Использование химических продуктов для удаления накипи. • Использование неразбавленной деминерализованной воды. • Волокна ткани набиваются в отверстия подошвы и обугливаются. 	<ul style="list-style-type: none"> • Не добавляйте в резервуар никаких продуктов для удаления накипи. • Проведите самоочистку и используйте водопроводную воду. • Проведите самоочистку. Очистите подошву неметаллической мочалкой. Время от времени прочищайте отверстия подошвы.
Грязная или коричневая подошва пачкает белье.	<ul style="list-style-type: none"> • Использование слишком высокой температуры. • Белье недостаточно тщательно прополоскано или использовался крахмал. 	<ul style="list-style-type: none"> • Очистите подошву, как указано выше. Установите регулятор температуры в соответствии с таблицей температур. • Очистите подошву, как указано выше. Не используйте крахмал.
Незначительное количество или отсутствие пара.	<ul style="list-style-type: none"> • Резервуар пуст. • Отложение накипи в утюге. • Утюг слишком долго использовался всухую. 	<ul style="list-style-type: none"> • Заполните резервуар водопроводной водой. • Проведите самоочистку.
Пощарапанная или поврежденная подошва.	<ul style="list-style-type: none"> • Утюг стоял в горизонтальном положении на металлической подставке. 	<ul style="list-style-type: none"> • Всегда ставьте утюг на пятую опору.

Технические характеристики

PIR – утюг бытовой электрический торговой марки POLARIS

Напряжение: 220 – 240 В.

Частота: ~50 Гц

Мощность: 2400 Вт

Класс защиты - 1

Примечание: Вследствие постоянного процесса внесения изменений и улучшений, между инструкцией и изделием могут наблюдаться некоторые различия. Производитель надеется, что пользователь обратит на это внимание.

Информация о сертификации

Прибор сертифицирован на соответствие нормативным документам РФ.

- Сертификат соответствия № TC RU C-US.AJ16.B.00501 серия RU № 0081752
- Срок действия с 12.02.2014 по 11.02.2019
- Выдан: орган по сертификации продукции Общества с ограниченной ответственностью "Гарант Плюс". 121170, г. Москва, Кутузовский пр-кт, д. 36, стр.3



Расчетный срок службы изделия: 3 года

Гарантийный срок: 1 год со дня покупки

Производитель:

TEXTON CORPORATION LLC - ООО «ТЕКСТОН КОРПОРЕЙШН»

1313 N. Market Street, Suite 5100, Wilmington, State of Delaware 19801, United States of America

1313 Н. Маркет Стрит, Помещение 5100, Уилмингтон, Штат Делавэр 19801, Соединенные Штаты Америки

ГАРАНТИЙНОЕ ОБЯЗАТЕЛЬСТВО

Изделие: **Утюг электрический бытовой**

Модель: **PIR 2464**

Настоящая гарантия предоставляется изготовителем в дополнение к правам потребителя, установленным действующим законодательством, и ни в коей мере не ограничивает их.

Настоящая гарантия действует в течение 12 месяцев с даты приобретения изделия и подразумевает гарантийное обслуживание изделия в случае обнаружения дефектов, связанных с материалами и работой. В этом случае потребитель имеет право, среди прочего, на бесплатный ремонт изделия. Настоящая гарантия действительна при соблюдении следующих условий:

1. Гарантийное обязательство распространяется на все модели, выпускаемые компанией «Textron Corporation LLC» в странах, где предоставляется гарантийное обслуживание (независимо от места покупки).
2. Изделие должно быть приобретено исключительно для личных бытовых нужд. Изделие должно использоваться в строгом соответствии с инструкцией по эксплуатации и соблюдением правил и требований по безопасности.
3. Обязанности изготовителя по настоящей гарантии исполняются продавцами – уполномоченными дилерами изготовителя и официальными обслуживающими (сервис) центрами. Настоящая гарантия не распространяется на изделия, приобретенные у неуполномоченных изготовителем продавцов, которые самостоятельно отвечают перед потребителем в соответствии с законодательством.
4. Настоящая гарантия не распространяется на дефекты изделия, возникшие в результате:
 - Химического, механического или иного воздействия, попадания посторонних предметов внутрь изделия;
 - Неправильной эксплуатации, заключающейся в использовании изделия не по его прямому назначению, а также установки и эксплуатации изделия с нарушением правил и требований техники безопасности;
 - Износа деталей отделки, ламп, батарей, защитных экранов, накопителей мусора, ремней, щеток и иных деталей с ограниченным сроком использования;
 - Ремонта изделия, произведенного лицами или фирмами, не являющимися авторизованными сервисными центрами*;
5. Настоящая гарантия действительна по предъявлении вместе с оригиналом настоящего талона, оригиналом товарного чека, выданного продавцом, и изделия, в котором обнаружены дефекты.
6. Настоящая гарантия действительна только для изделий, используемых для личных бытовых нужд, и не распространяется на изделия, которые используются для коммерческих, промышленных или профессиональных целей.

По всем вопросам гарантийного обслуживания изделий POLARIS обращайтесь к Вашему местному официальному продавцу POLARIS.

**Адреса авторизованных обслуживающих центров на сайте Компании: www.polar.ru*

Праска електрична
POLARIS
Модель PIR 2464

Інструкція з експлуатації

Дякуємо Вам за вибір продукції, що випускається під торговельною маркою POLARIS. Наші вироби розроблені відповідно до високих вимог якості, функціональності і дизайну. Ми впевнені, що Ви будете задоволені придбанням нового виробу нашої фірми.

Перед початком експлуатації приладу уважно прочитайте цю інструкцію, в якій міститься важлива інформація, що стосується Вашої безпеки, а також рекомендації з правильного використання приладу і догляду за ним.

Зберігайте інструкцію разом з гарантійним талоном, касовим чеком, по можливості, картонною коробкою і пакувальним матеріалом.

Зміст

Загальні вказівки з безпеки	11
Спеціальні вказівки з безпеки цього приладу	12
Сфера використання приладу	13
Опис приладу	13
Комплектація.....	14
Підготовка до роботи.....	14
Експлуатація.....	14
Чищення та зберігання	16
Якщо у Вас виникла проблема	17
Технічні характеристики.....	18
Інформація про сертифікацію.....	18
Гарантійні зобов'язання.....	18

Загальні вказівки з безпеки

- Використовуйте прилад тільки за призначенням.
- Перед введенням приладу в експлуатацію уважно прочитайте інструкцію з експлуатації.
- Щоразу перед вмиканням приладу оглядайте його. При наявності ушкоджень приладу і шнуру живлення в жодному разі не вмикайте прилад у розетку.
- Прилад та шнур живлення повинні зберігатися поза межами дії високих температур, прямих сонячних променів та вологи.
- Не залишайте прилад працювати без нагляду! Якщо не користуєтеся приладом, завжди вимикайте його.
- Зберігайте прилад у недоступному для дітей місці. Не дозволяйте дітям гратися з приладом.
- Цей прилад не призначений для використання людьми (включаючи дітей), у яких наявні фізичні, нервові або психічні відхилення або бракує досвіду і знань, за винятком випадків, коли за такими особами здійснюється нагляд або проводиться їхній інструктаж щодо

використання цього приладу особою, відповідальною за їхню безпеку. Необхідно здійснювати нагляд за дітьми з метою недопущення їхніх ігор з приладом.

- **Увага! Не використовуйте прилад поблизу ванн, рукомийників або інших ємностей, заповнених водою.**
- В жодному разі не занурюйте прилад у воду або інші рідини. Не торкайтеся приладу вологими руками. При намоканні приладу негайно відключіть його від мережі.
- В разі падіння приладу у воду негайно відключіть його від мережі. При цьому в жодному разі не занурюйте руки у воду. Перш ніж надалі використовувати прилад, необхідна його перевірка кваліфікованим спеціалістом.
- Вмикайте прилад тільки в джерело змінного струму (~). Перед вмиканням переконайтеся, що прилад розрахований на напругу, що використовується в мережі.
- Прилад може вмикатися тільки в мережу з заземленням. Для забезпечення Вашої безпеки заземлення повинне відповідати встановленим електротехнічним нормам. Не користуйтеся нестандартними джерелами живлення або пристроями підключення.
- При використанні подовжувача переконайтеся, що він заземлений.
- **Будь-яке помилкове вмикання позбавляє Вас права на гарантійне обслуговування.**
- Перед вмиканням приладу в мережу переконайтеся, що прилад вимкнений.
- Не використовуйте прилад поза приміщеннями. Бережіть прилад від ударів об гострі кути. По закінченні експлуатації, а також при чищенні або поломці приладу завжди вимикайте його з мережі.
- Не можна переносити прилад, тримаючи його за шнур живлення. Забороняється також відключати прилад від мережі, тримаючи його за шнур живлення. При вимиканні приладу з мережі тримайтеся за штепсельну вилку.
- Використання додаткових аксесуарів, що не входять до комплекту, позбавляє Вас права на гарантійне обслуговування.
- Після використання ніколи не обмотуйте шнур електроживлення навколо приладу, тому що згодом це може привести до заломлення шнуру. Завжди гладко розправляйте шнур на час зберігання.
- Заміну шнура живлення можуть здійснювати тільки кваліфіковані фахівці – співробітники сервісного центру. Некваліфікований ремонт становить пряму небезпеку для користувача.
- Не здійснюйте ремонт приладу самостійно. Ремонт повинен здійснюватися тільки кваліфікованими фахівцями сервісного центру.
- Для ремонту приладу можуть використовуватися тільки оригінальні запасні частини.

Спеціальні вказівки з безпеки цього приладу

- Не доторкайтеся до гарячих поверхонь праски. Використовуйте ручку та кнопки.
- Перш ніж налити воду в праску, відключіть її від мережі.
- Щоб уникнути враження електричним струмом не занурюйте шнур, штепсельну вилку, прилад у воду або інші розчини.
- Не залишайте без нагляду праску, ввімкнену в мережу. Відключайте праску від мережі при виході з приміщення, де Ви прасуєте, навіть якщо Ви залишаєте приміщення на дуже короткий час.
- Ніколи не залишайте Вашу праску горизонтально на прасувальній дошці. Завжди ставте її вертикально на п'ятку-опору, навіть якщо ви робите перерву між прасуванням.
- Не підпускайте близько до праски дітей, особливо, коли ви використовуєте функцію подачі пари. При роботі електричні праски сильно нагріваються, і торкання до поверхні праски або потрапляння пари на шкіру може викликати сильний опік.
- Гаряча пара, що випускається праскою, небезпечна. Не спрямовуйте потік пари на людей.
- Ніколи не здійснюйте прасування або відпарювання одягу, одягнутого на людину.
- Не користуйтеся праскою поруч з працюючою електроплитою або іншими електронагрівальними приладами.
- Не допускайте доторкання шнуру живлення до гарячих предметів або підшови праски.

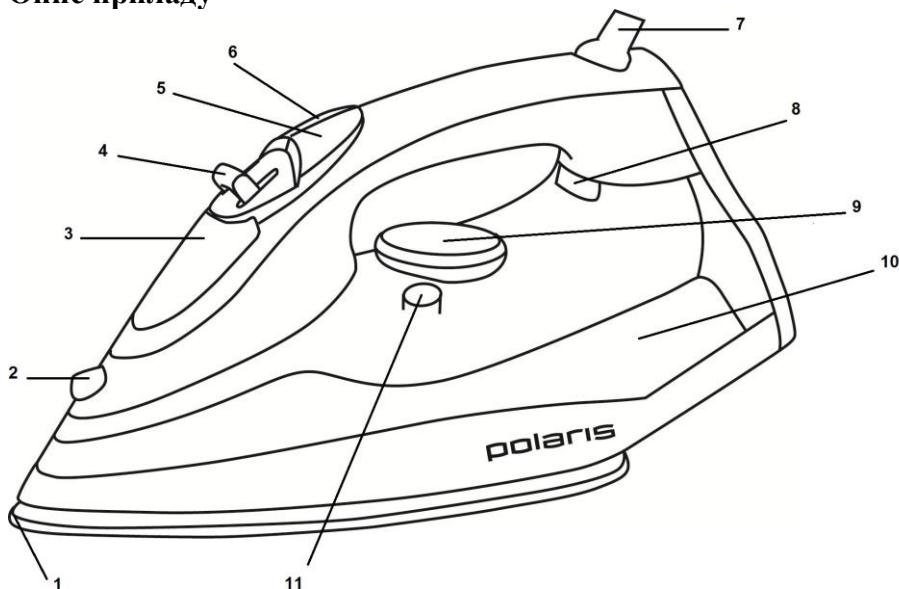
- Відключайте праску від електричної мережі на час чищення, зберігання або заповнення резервуару для води.
- Не користуйтеся несправною праскою. У випадку поломки звернетея в уповноважений сервісний центр для проведення ремонту.
- Некваліфікований ремонт може стати причиною нещасного випадку або травми користувача.
- Не заливайте оцет або засоби проти накипу в резервуар для води.
- Не допускайте доторкання підшви праски до гострих металевих поверхонь, що дозволить уникнути подряпин на підшві і продовжить строк її служби.
- Увага! Перед тим як упакувати прилад, дайте йому повністю охолонути у вертикальному положенні.

Сфера використання приладу

Прилад призначений виключно для побутового використання відповідно до цієї Інструкції. Прилад не призначений для промислового використання.

Виробник не несе відповідальності за збитки, що виникли в результаті неправильного або не передбаченого цією інструкцією використання.

Опис приладу



1. Підшва з нержавіючої сталі з безліччю отворів для пари
2. Пристрій для розпилення води
3. Кришка резервуара для води
4. Регулятор подачі пари
5. Кнопка інтенсивної подачі пари - «паровий удар»
6. Кнопка пристрою розпилення води
7. Захисний пристрій електрошнуру
8. Індикатор нагрівання, автоматичного відключення
9. Регулятор температури
10. Резервуар для води
11. Кнопка самоочищення

Комплектація

1. Прилад
2. Склянка для води
3. Інструкція користувача
4. Список сервісних центрів
5. Гарантійний талон

Підготовка до роботи

- Видаліть весь пакувальний матеріал.
- Аккуратно зніміть захисну плівку з поверхні підшви.
- Переконайтесь, що напруга, зазначена на приладі, відповідає напрузі електромережі.
- Очистіть отвори на робочій поверхні, щоб бруд, що можливо потрапив в отвори під час виготовлення праски, не забруднив тканину.
- Перед першим використанням праски пропрасуйте спочатку шматок непотрібної тканини, щоб переконатися, що робоча поверхня достатньо чиста.
- Деякі частини праски змазані при виготовленні, і при першому вмиканні праска може трохи диміти та пахнути. Через деякий час після початку використання це припиниться.

Експлуатація

Вибір температури

- Прочитайте ярлик на виробі, що Ви збираєтесь прасувати.
- Якщо на ярлику немає жодних інструкцій з прасування і Ви не знаєте виду тканини, зверніться до таблиці, представленої нижче.
- Таблиця може бути використана тільки для тканин і не підходить для обробки виробів (оборок, блискучих нашивок і т.д.). Вироби з різними видами обробки рекомендується прасувати при низьких температурах.
- Спочатку відсортуйте вироби за видами тканини: вовна з вовною, бавовна з бавовною і т.д.
- Якщо виріб складається з декількох видів тканини, вибирайте мінімальну температуру для цих компонентів. (Наприклад, виріб складається з 60% поліестеру і 40% бавовни: для прасування вибирається позиція для синтетичних тканин).
- Якщо ви не знаєте складу виробу, знайдіть на ньому місце, непомітне зовні при носінні, і спробуйте підібрати відповідний температурний режим.
- Виберіть одне з положень терморегулятора, відповідно до таблиці.

Нейлон або ацетатні тканини (nylon and acetate) - ●

Вовна, шовк або змішані тканини. (wool, silk or mixtures) - ●●


Бавовна або льон (cotton or linen) - ●●●

<i>Температурні режими</i>	● <i>Низький</i>	●● <i>Середній</i>	●●● <i>Високий</i>
<i>Тканина</i>	Синтетичний шовк, нейлон, акрилові тканини	Кримплен, вовна	Бавовна та льон
<i>Операції</i>	Сухе прасування з вивороту виробу	Прасування сильним натиском з вивороту виробу	Прасування з використанням розпилювача, відпарювача

Підшва з високоякісної нержавіючої сталі

Ця модель має підшву з нержавіючої сталі, що забезпечує відмінне ковзання та захист тканини незалежно від її типу і температури прасування. Підшва міцна, не дряпається, добре нагрівається та охолоджується, її легко чистити.


Наповнення водного резервуару.

- Перед наповненням водного резервуару, переконайтеся, що праска відключена від мережі.
- Вимкніть подачу пари, встановивши перемикач (4) в положення "  "
- Підніміть кришку резервуару для води.
- Використовуючи мірну склянку, повільно залийте чисту водопровідну або дистильовану воду в резервуар до рівня, позначеного лінією "MAX"


Система запобігання утворенню накипу Anti-calc

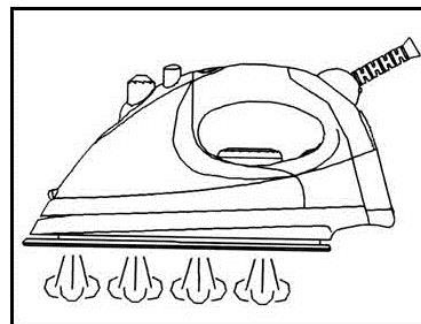
- Ця модель праски оснащена фільтром захисту від накипу. Він пом'якшує тверду воду і перешкоджає утворенню осаду і накипу.
- Не рекомендується використовувати дистильовану або демінералізовану воду в чистому вигляді, розбавляйте її чистою водопровідною водою.
- Не використовуйте хімічні засоби для пом'якшення води і засоби проти накипу. Вони можуть призвести до поломки приладу.

Режим відпарювання

- Встановіть праску на горизонтальну поверхню.
- Встановіть регулятор подачі пари (4) в положення "  " і заповніть резервуар водопровідною водою, відповідно до цієї інструкції.

• Підключіть прилад до джерела живлення, встановіть регулятор температури (9) у положення ●●● (Високий). Світло лампи індикатора нагрівання (8) вказує на те, що праска нагрівається. Коли праска досягне встановленої температури, індикатор нагрівання згасне. Функція «відпарювання» може здійснюватися тільки при максимальних температурах нагрівання. В іншому випадку можливий викид гарячої води.

- По закінченню прасування встановіть регулятор подачі пари (4) у положення "  " і відключіть прилад від джерела живлення.
- Перш ніж поставити праску на зберігання, дайте підшві охолонути до кімнатної температури.



Протикрапельна система Anti-drip

Праска оснащена спеціальною захисною системою, що перешкоджає підтіканню води при прасуванні на низькій температурі. Тепер ви можете прасувати найделікатніші тканини, не боячись їх зіпсувати. При температурі нижче необхідної для утворення пари система автоматично почне працювати, і жодна крапля води не залишить більше плям на Вашому одязі.

Сухе прасування

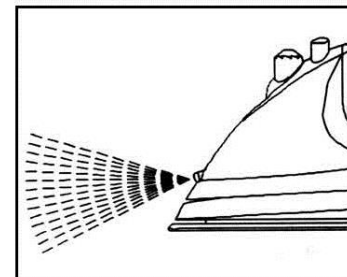
- Увімкніть прилад до джерела живлення, встановіть бажану температуру прасування, відповідно до виду тканини (див. таблицю).

- Коли індикатор нагрівання згасне, це означає, що праска нагрілася, досягла обраної температури і готова до сухого прасування.
- При необхідності змочування, натисніть кнопку пристрою розпилення води (6). Вода, що розприскується через пристрій розпилення (2), рівномірно змочить виріб.
- По закінченні прасування вимкніть праску з мережі.

Увага! При необхідності переходу від високого температурного режиму до більше низького режиму, за допомогою регулятора температури (9), встановіть бажану температуру, і щоб уникнути псування (припалення) речей, почекайте, поки підошва праски охолоне. При постійному світінні індикатора нагрівання (8) можете продовжити прасування.

Використання пристрою розпилення води:

- При будь-якому режимі прасування для змочування тканини водою натисніть кнопку (6) розпилювача (2).
- Іноді необхідно натиснути кнопку розпилення кілька разів, при цьому в резервуарі має знаходитись вода.



Режим інтенсивної подачі пари - "паровий удар"

- Встановіть регулятор подачі пари (4) у положення "☁", потім заповніть резервуар для води чистою водою, відповідно до цієї інструкції.
- Вставте вилку праски в розетку, встановіть регулятор температури в положення ●●● (Високий). Світловий індикатор нагрівання (8) інформує про нагрівання праски. Коли індикатор нагрівання згасне, це означає, що встановлена температура досягнута.
- Для одержання потужного парового удару натисніть два – три рази кнопку подачі пари (5) протягом короткого проміжку часу. Інтервал між ударами повинен становити не менше 4 секунд.
- При відпарюванні невелика кількість гарячої води може вихлюпуватись з випускних отворів підошви праски.

При надміру частому натисканні на кнопку парового удару, температура підошви праски може опуститися нижче встановленої. В такому випадку припиніть натискання на кнопку «паровий удар» і дайте прасці нагрітись.

- По закінченні прасування дайте підошві праски охолонути до кімнатної температури.

Увага! Коли використовуєте функцію «паровий удар», регулятор подачі пари (4) повинен бути встановлений у положення "☁".

Корисні поради


- Ніколи не пропрасуйте ділянки тканини, якщо на них є сліди поту або інші забруднення, щоб уникнути появи невивідних плям.
- Щоб уникнути появи блиску на шовкових, вовняних, синтетичних виробах, краще пропрасувати тканина з внутрішнього боку.

Чищення та зберігання

Самоочищення

Для продовження строку служби праски проводьте **самоочищення** один раз на місяць. Для цього:

- Відкрийте отвір для заповнення резервуару, наповніть резервуар водою до позначки MAX, закрийте отвір.
- Встановіть регулятор температури на позначку MAX.
- Увімкніть прилад в мережу.
- Дайте прасці нагрітись, поки не згасне індикатор нагрівання.

- Відключіть праску від мережі.
- Тримайте праску в горизонтальному положенні над раковиною, натисніть кнопку "самоочищення".
- Для остаточного очищення парових отворів на робочій поверхні, пропрасуйте вологу тканину.
- По закінченні процесу очищення встановіть регулятор температури на позначку "МІН" (●) і регулятор рівня подачі пари на позначку "  ".

Догляд і зберігання

- Перед чищенням відключіть прилад від мережі і дайте йому охолонути.
- При чищенні не застосовуйте розчинників або абразивів.
- Протріть поверхню праски м'якою вологою тканиною.
- Намагайтеся не дряпати підошву Вашої праски. Уникайте різких зіткнень з металевими предметами.
- Повторюйте ці дії після кожного використання.
- В жодному разі не занурюйте прилад у воду.
- Зберігайте прилад у прохолодному сухому місці у вертикальному положенні.

Примітка: По закінченні строку експлуатації електроприладу не викидайте його разом зі звичайними побутовими відходами, а передайте в офіційний пункт збору на утилізацію. Таким чином, Ви допоможете зберегти навколишнє середовище.

Якщо у Вас виникла проблема

Якщо виникає певна невелика проблема, вона зазвичай може бути легко вирішена, якщо буде знайдена причина її виникнення.

ПРОБЛЕМА	МОЖЛИВА ПРИЧИНА	МОЖЛИВЕ РІШЕННЯ
Вода витікає через отвори в підошві	<ul style="list-style-type: none"> • Обрана температура недостатня для вироблення пари. • Праска недостатньо нагріта для використання пари. • Занадто сильна подача пари • Праска зберігалася в горизонтальному положенні, резервуар не був спорожнений, перемикач не був встановлений в положення «БЕЗ ПАРИ». 	<ul style="list-style-type: none"> • Встановіть диск терморегулятора на позначку MAX. • Почекайте, поки індикатор нагрівання згасне. • Зменште подачу пари за допомогою регулятора рівня подачі пари. • Див. розділ інструкції «Зберігання праски».
Коричневі патьоки з підошви бруднять білизну	<ul style="list-style-type: none"> • Використання хімічних продуктів для видалення накипу. • Використання нерозбавленої демінералізованої води • Волокна тканини набиваються в отвори підошви і обуглюються. 	<ul style="list-style-type: none"> • Не додавайте в резервуар для води жодних продуктів для видалення накипу. • Проведіть самоочищення і використовуйте водопровідну воду • Проведіть самоочищення і очистіть підошву неметалічною мочалкою. Час від часу прочищайте отвори підошви.
Брудна або коричнева підошва бруднить білизну	<ul style="list-style-type: none"> • Використання занадто високої температури. 	<ul style="list-style-type: none"> • Очистіть підошву, як зазначено вище. Встановіть

	<ul style="list-style-type: none"> • Білизна недостатньо ретельно прополоскана або використовувалася крохмаль. 	<p>диск терморегулятора відповідно до таблиці температур.</p> <ul style="list-style-type: none"> • Очистіть підошву, як зазначено вище. Не використовуйте крохмаль.
Незначна кількість або відсутність пари.	<ul style="list-style-type: none"> • Резервуар для води (К) порожній. • Відкладення накипу в прасці. • Праска занадто довго використовувалася насухо. 	<ul style="list-style-type: none"> • Заповніть резервуар водою з-під крану. • Проведіть самоочищення
Подряпана або ушкоджена підошва.	<ul style="list-style-type: none"> • Праска стояла в горизонтальному положенні на металевій підставці. 	<ul style="list-style-type: none"> • Завжди ставте праску на п'ятку-опору.

Технічні характеристики

PIR - праска побутова електрична торговельної марки POLARIS

Напруга: 220 - 240 В

Частота: ~50 Гц

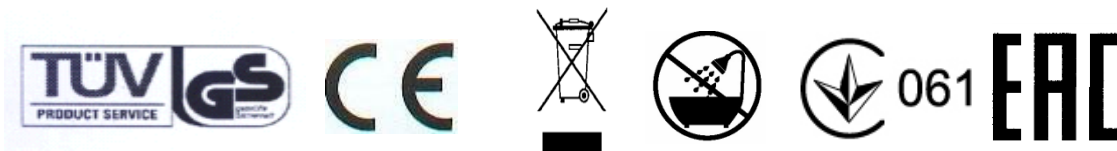
Потужність: 2400 Вт

Клас захисту – I

Примітка: Внаслідок постійного процесу внесення змін і вдосконалень, між інструкцією і виробом можуть спостерігатися деякі розходження. Виробник сподівається, що користувач зверне на це увагу.

Інформація про сертифікацію

Прилад сертифікований на відповідність вимогам УкрСЕПРО.



Розрахунковий строк служби виробу: 3 роки

Гарантійний строк: 1 рік від дня покупки

Виробник:

TEXTON CORPORATION LLC - ТОВ «ТЕКСТОН КОРПОРЕЙШН»

1313 N. Market Street, Suite 5100, Wilmington, State of Delaware 19801, United States of America

1313 Н. Маркет Стріт, Вілмінгтон 19801, Приміщення 5100, Штат Делавер, Сполучені Штати Америки

ГАРАНТІЙНЕ ЗОБОВ'ЯЗАННЯ

Виріб: **Праска електрична побутова**

Модель: **PIR 2464**

Ця гарантія надається виробником на додачу до прав споживача, встановлених чинним законодавством, і жодною мірою не обмежує їх.

Ця гарантія діє протягом 12 місяців з дати придбання виробу і забезпечує гарантійне обслуговування виробу у випадку виявлення дефектів, пов'язаних з матеріалами та роботою. У цьому випадку споживач має право, серед іншого, на безкоштовний ремонт виробу. Ця гарантія дійсна при дотриманні наступних умов:

1. Гарантійне зобов'язання поширюється на всі моделі, що випускаються компанією «Texton Corporation LLC» у країнах, де надається гарантійне обслуговування (незалежно від місця покупки).
2. Виріб повинен бути придбаний винятково для особистих побутових потреб. Виріб повинен використовуватися в суворій відповідності до інструкції з експлуатації, з дотриманням правил та вимог безпеки.
3. Обов'язки виробника за цією гарантією виконуються продавцями - уповноваженими дилерами виробника і офіційними обслуговуючими (сервісними) центрами. Ця гарантія не поширюється на вироби, придбані в продавців, не уповноважених виробником, які самостійно відповідають перед споживачем відповідно до законодавства.
4. Ця гарантія не поширюється на дефекти виробу, що виникли в результаті:
 - Хімічного, механічного або іншого впливу, потрапляння сторонніх предметів всередину виробу;
 - Неправильної експлуатації, що полягає у використанні виробу не за його прямим призначенням, а також встановлення та експлуатації виробу з порушенням правил і вимог техніки безпеки;
 - Зношення деталей оздоблення, ламп, батарей, захисних екранів, накопичувачів сміття, ременів, щіток та інших деталей з обмеженим строком використання;
 - Ремонту виробу, здійсненого особами або фірмами, що не є авторизованими сервісними центрами*;
5. Ця гарантія дійсна по пред'явленню разом з оригіналом справжнього талона, оригіналом товарного чека, виданого продавцем, і виробу, у якому виявлені дефекти.
6. Ця гарантія дійсна тільки для виробів, що використовуються для особистих побутових потреб, і не поширюється на вироби, які використовуються для комерційних, промислових або професійних цілей.

З усіх питань гарантійного обслуговування виробів POLARIS звертайтеся до Вашого місцевого офіційного продавця POLARIS.

*Адреси авторизованих обслуговуючих центрів на сайті Компанії: www.polar.ru

Электр үтігі POLARIS Моделі PIR 2464

Пайдалану жөніндегі нұсқаулық

POLARIS сауда белгісімен шығатын өнімді таңдағаныңыз үшін алғыс білдіреміз. Біздің бұйымдар сапа, функционалдық және дизайнға қойылатын жоғары талаптарға сәйкес жасалған. Біздің фирмадан жаңа бұйым алғаныңызға риза болатыныңызға сенімдіміз.

Құралды пайдаланбас бұрын осы нұсқаулықпен мұқият танысыңыз, онда Сіздің қауіпсіздігіңізге қатысты маңызды ақпарат бар, сондай-ақ, құралды дұрыс пайдалану мен күтуге қатысты кеңестер берілген.

Нұсқаулықты кепілдік талонымен, кассалық чекпен бірге, мүмкіндігінше, картон қорапта және орама материалымен бірге сақтаңыз.

Мазмұны

Қауіпсіздік жөніндегі жалпы нұсқаулар.....	20
Осы құралдың қауіпсіздігі жөніндегі арнайы нұсқаулар.....	21
Пайдалану саласы	22
Құралдың сипаттамасы	22
Жинақталуы.....	23
Жұмысқа дайындау	23
Құралды пайдалану	23
Пайдалы кеңестер	25
Тазарту және сақтау.....	26
Егер Сізде қиындық туындаса	27
Техникалық сипаттамасы.....	27
Сертификаттау туралы ақпарат	28
Кепілдік міндеттеме.....	29

Қауіпсіздік жөніндегі жалпы нұсқаулар

- Құралды тек қана мақсаты бойынша ғана пайдаланады.
- Бұл құралды пайдалануды бастамас бұрын пайдалану жөніндегі нұсқаулықпен танысыңыз.
- Әр жолы құралды қоспас бұрын оны қарап шығыңыз. Құралдың және желілік сымның ақауы болса, құралды розеткаға қосуға мүлдем болмайды.
- Құрал мен желілік сым жоғары температураның және тікелей күн көзіне ұшырамайтындай етіп, сақталуы керек.
- Жұмыс істеп тұрған құралды бақылаусыз қалдырмаңыз! Егер Сіз құралды пайдалануды жалғастырмасаңыз, онда оны әрдайым сөндіріп қойыңыз.
- Құралды балалардың қолы жетпейтін жерде сақтаңыз. Балалардың құралмен ойнауына жол бермеңіз.
- * Аталмыш құрал құралды қолдануға қатысты қауіпсіздіктері үшін жауап беретін тұлғаның нұсқаулығы жүргізілген немесе қадағалау жүзеге асырылған кездерді есепке алмағанда, білімі мен тәжірибесі жоқ немесе жүйке жүйесінде немесе психикалық, физикалық ауытқулары бар тұлғалардың (балаларды қоса алғанда) қолдануына арналмаған. Балалардың құралмен ойнауына жол бермеу үшін оларды қадағалап отырыңыз.

- **Назар аударыңыз! Құралды ванна, шұңғылша немесе сумен толтырылған басқа ыдыстардың қасында пайдалануға болмайды.**
- Құралды суға немесе басқа сұйықтыққа салуға мүлдем болмайды. Ылғал қолмен құралды ұстауға болмайды. Құрал дымқылданса, бірден желіден ажыратыңыз.
- Құрал суға түсіп кеткен жағдайда, оны бірден желіден ажыратыңыз. Және бұл кезде қолды суға малуға болмайды. Құралды екінші мәрте пайдаланудың алдында оны білікті маман тексеріп шығуы керек.
- Құралды тек қана ауыспалы тоқ көзіне ғана қосыңыз (~). Қоспас бұрын, құралдың желіде қолданылатын кернеуге арналғанына көз жеткізіңіз.
- Құралды тек қана жерге тұйықталған желіге ғана қосады. Сіздің қауіпсіздігіңізді қамтамасыз ету үшін жерге тұйықталған бекітілген электротехникалық нормаларға сәйкес келуі тиіс. Қоректендірудің стандартты емес көздерін немесе қосу құрылғыларын пайдалануға болмайды.
- Ұзартқышты қолданғанда оның жерге тұйықталғандығына көз жеткізіңіз.
- **Кез келген ақау бола тұра құралды іске қосу Сізді кепілдікті қызмет көрсету құқығынан айырады.**
- Құралды желіге қоспас бұрын, оның сөніп тұрғанына көз жеткізіңіз.
- Құралды бөлмежайдан тысқары жерде пайдаланбаңыз. Құралды сүйір бұрыштарға соғылуынан сақтаңыз. Пайдаланып болғаннан кейін, тазартқанда немесе құрал сынып қалса әрдайым желіден ажыратыңыз.
- Құралды желілік сымнан ұстап тасымалдауға болмайды. Сондай-ақ, желілік сымнан ұстап желіден ажыратуға тиым салынады. Құралды желіден ажыратқанда штепсель ашасынан ұстаңыз.
- Жинағына кірмейтін қосымша аксессуарларды пайдалану Сізді кепілдікті қызмет көрсету құқығынан айырады.
- Пайдаланып болғаннан кейін, электрмен қоректендіру сымын құралды айналдыра орауға болмайды, себебі, уақыт өте келе бұл сымның үзілуіне әкеп соғуы мүмкін. Қашанда сақтау үшін сымды жақсылап тарқатыңыз.
- Сымды тек қана білікті мамандар – қызмет көрсету орталығының қызметкері ғана ауыстыра алады. Біліктілігі жоқ тұлға тарапынан жасалған жөндеу қолданушыны қауіп-қатерге ұшыратуы мүмкін.
- Құралды өз бетіңізбен жөндеуге болмайды. Жөндеуді қызмет көрсету орталығының білікті мамандары ғана жүзеге асыруы керек.
- Құралды жөндеу үшін тек қана түпнұсқа қосалқы бөлшектер пайдаланылады.

Осы құралдың қауіпсіздігі жөніндегі арнайы нұсқаулар

- Үтіктің ыстық табанын алақаныңызбен ұстамаңыз. Сапты және тетіктерді қолданыңыз.
- Үтікке су құймас бұрын оны желіден ажыратыңыз.
- Электр тоғына күйіп қалмас үшін сымды, штепсель ашасынан, құралды суға немесе басқа ерітіндіге салмаңыз.
- Желіге қосылған үтікті қараусыз қалдырмаңыз. Үтіктеп жатқан бөлмеден тым қысқа уақытқа шығатын болсаңыз да, шығар кезде үтікті желіден ажыратыңыз.
- Ешқашан да үтікті үтіктейтін тақтайдың үстінде қалдырмаңыз. Үтіктеу арасында тым қысқа уақытқа үзіліс жасайтын болсаңыз да әрдайым оны таяныш-тірекке тігінен қойыңыз.
- Балаларды үтікке тым жақындатпаңыз, әсіресе, сіз бу шығаратын функцияны қолданатын болсаңыз. Жұмыс кезінде электр үтіктер қатты қызады, және үтіктің табанын ұстау немесе будың теріге тиюі теріні қатты күйдіруі мүмкін.
- Үтіктен шығатын ыстық ауа өте қауіпті. Будың ағынын адамға бағыттамаңыз.
- Адамның үстіндегі киімді үтіктеуге және қыртысын жазуға болмайды.

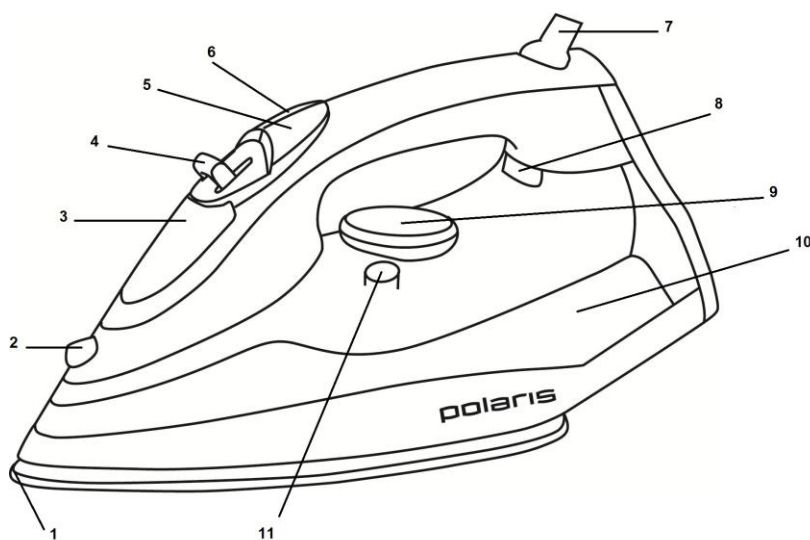
- Жұмыс істеп тұрған пештің қасында немесе басқа да электрмен қызатын құралдардың қасында үтікті қолданбаңыз.
- Желілік сымның ыстық заттарға немесе үтіктің табанына тиюіне жол бермеңіз.
- Үтікті тазартқанда, сақтау кезінде және резервуарды сумен толтырғанда электр желісінен ажыратыңыз.
- Ақауы бар үтікті қолданбаңыз. Үтік сынып қалса жөндеу үшін өкілетті сервис орталығына апарыңыз.
- Біліктілігі жоқ тұлға тарапынан жасалған жөндеу қолданушыны қауіп-қатерге ұшыратуы немесе бақытсыз жағдайдың себепкері болуы мүмкін.
- Суға арналған резервуарға сірке суын немесе қаққа қарсы құралдарды құймаңыз.
- Үтік табанының өткір метал қабатқа тиюіне жол бермеңіз, бұл үтік табанындағы сызаттарды болдырмауға және жарамдылық мерзімін ұзартуға мүмкіндік береді.
- **Назар аударыңыз! Құралды орауына салмас бұрын тігінен қойып, толығымен суытыңыз.**

Пайдалану саласы

Құрал осы Нұсқаулыққа сәйкес, тек қана тұрмыста қолдануға арналған. Құралды өнеркәсіптік мақсатта пайдалануға болмайды.

Өндіруші осы нұсқауда қарастырылмаған немесе дұрыс пайдаланбаған жағдайдың нәтижесінде туындаған залал үшін жауапты емес.

Құралдың сипаттамасы



1. Буға арналған көптеген саңылауы бар таттанбайтын болаттан жасалған үтік табаны
2. Суды бүрку құрылғысы
3. Суға арналған резервуардың қақпағы
4. Бу шығаруды реттегіш
5. Бұды қарқынды шығару тетігі – «бу соққысы»
6. Суды бүрку құрылғысының тетігі
7. Электр сымның қорғанысы
8. Қызу индикаторы
9. Температураны реттегіш.

10. Суға арналған резервуар
11. Өздігінен тазарту тетігі

Жинақталуы

1. Құрал
2. Суға арналған тостақ
3. Пайдаланушының нұсқаулығы
4. Қызмет көрсету орталықтарының тізімі
5. Кепілдік талон

Жұмысқа дайындау

- Барлық орама материалын алыңыз.
- Үтік табанынан қорғаныс пленкасын абайлап алыңыз.
- Үтікті жасау барысында саңылауға түсіп кетуі мүмкін шаң-тозаң матаны бүлдірмес үшін, жұмыстық қабатты тазартыңыз.
- Үтікті алғаш рет пайдаланар алдында жұмыстық қабаттың жеткілікті түрде таза екендігіне көз жеткізу үшін, алдымен керексіз шүберекті үтіктеңіз.
- Үтіктің кейбір бөліктері жасалу барысында майланады, сондықтан, алғаш қосқан кезде үтіктен түтін шығуы мүмкін. Пайдалануды бастағаннан кейін біраз уақыт өткесін, түтін шығуын қояды.

Құралды пайдалану

Температураны таңдау

- Үтіктейтін бұйымыңыздың затбелгісіндегі жазуды оқыңыз.
- Егер затбелгіде үтіктеу бойынша ешқандай нұсқау болмаса, және Сіз матаның түрін белсеніз, төменде келтірілген кестеге қараңыз.
- Кесте тек қана маталар үшін жарамды және бұйымның әшекейлері үшін жарамайды (бүрмелер, жарқыраған тігістер және т.б.). Түрлі әшекейлері бар бұйымды төменгі температурада үтіктеуге кеңес береміз.
- Алдымен бұйымды матаның түрі бойынша сұрыптаңыз: жүн матаны жүнмен, мақта матасын мақтамен және т.б..
- Егер бұйым матаның бірнеше түрінен жасалған болса, осы қоспалары үшін минималды температураны таңдаңыз. (Мысалы, бұйымның 60% полиэстерден және 40% мақта матасынан тұрады: үтіктеу үшін синтетикалық маталарға арналған қалпы алынады, үтіктеу барысы бусыз атқарылады).
- Егер сіз бұйымның құрамын білмесеңіз, киген кезде көзге түспейтіндей жерін таңдап алып, сәйкес келетін температуралық режимді таңдап көріңіз.
- Кестеге сәйкес термореттегіштің белгісінің бірін таңдаңыз.

Нейлон немесе ацетатты маталар (nylon and acetate) - *

Жүн, жібек немесе аралас маталар. (wool ,silk or mixtures) - **


Мақта немесе зығыр (cotton or linen) - ***

<i>Температура-лық режимдер</i>	* <i>Төменгі</i>	** <i>Орташа</i>	*** <i>Жоғарғы</i>
<i>Мата</i>	Синтетикалық жібек, нейлон, акрилды маталар	Кримплен, жүн	Мақта және зығыр
<i>Операциялар</i>	Бұйымның теріс жағынан құрғақтай үтіктеу	Бұйымның теріс жағынан қатты басып үтіктеу	Суды бұрку, қыртысын жазу құрылғыларын колданып, үтіктеу

Жоғары сапалы болаттан жасалған таттанбайтын табан

Бұл үлгідегі үтіктің табаны таттанбайтын болаттан жасалған, бұл тамаша сырғуды және матаның түріне және үтіктеу температурасына қарамастан, матаны қорғауды қамтамасыз етеді. Үтіктің табаны берік, матаны бүлдірмейді, жақсы қызады және суиды, оны тазарту оңай.



Су резервуарын толтыру

- Резервуарды толтырмас бұрын, үтіктің желіден ажыратылғанына көз жеткізіңіз.
- Бу шығаруды реттегішті (4)  белгісіне орнатып, бу шығаруды сөндіріңіз.
- Суға арналған резервуардың қақпағын көтеріңіз.
- Өлшейтін тостақты пайдаланып, таза құбыр суын немесе қайнатылған суды суға арналған резервуарға “**MAX**” белгісімен көрсетілген максималды деңгейге дейін құйыңыз.

Anti-calc қақ түзілуінің алдын алу жүйесі

- Үтіктің бұл үлгісі қақтан қорғау сүзгісімен жабдықталған. Ол қатаң суды жұмсартады және тұнбалар мен қақ түзілуіне жол бермейді.
- Тек қана ағын суды пайдаланыңыз. Дистилденген немесе минералдан тазартылған суды пайдалануға болмайды.
- Суды жұмсартуға арналған химиялық құралдарды және қаққа қарсы құралдарды пайдаланбаңыз. Олар құралды сындыруы мүмкін.

Қыртысты жазу режимі

- Үтікті жазық қабатқа қойыңыз.
- Бу шығаруды реттегішті (4)  белгісіне орнатып, осы нұсқауға сәйкес резервуарды таза құбыр сумен толтырыңыз.
- Құралды қоректендіру желісіне қосып, температураны реттегішті (9) *** (*Жоғарғы*) белгісіне орнатыңыз. Қызудың жарық индикаторы (8) үтіктің қызғанын көрсетеді. Қызу индикаторының сөнуі, орнатылған температураға қол жеткізілгенін білдіреді.
- «Қыртысты жазу» функциясын температура максималды қызғанда ғана жүзеге асыруға болады. Кері жағдайда ыстық судың шашырауы мүмкін.
- Үтіктеуді аяқтағаннан кейін бу шығаруды реттегішті (4)  белгісіне орнатып, құралды қоректендіру көзінен ажыратыңыз.
- Үтікті алып қоярдан бұрын, табанын бөлме температурасына дейін суытыңыз.



Anti-drip тамшыға қарсы жүйе

Үтік төменгі температурада үтіктеген кезде судың тамып тұруына қарсы арнайы қорғаныс жүйесімен жабдықталған. Енді сіз бүлдіріп алам деп қорықпастан, ең нәзік маталарды да үтіктей аласыз. Бу түзілуге қажеттіден төменгі температурада, жүйе автоматты түрде жұмыс істей бастайды, және судың бірде бір тамшысы Сіздің киіміңізде дақ қалырмайды

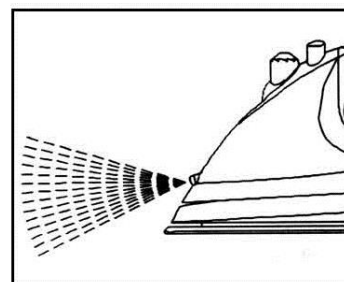
Құрғақтай үтіктеу

- Құралды қоректендіру көзіне қосыңыз, маталардың түріне қарай, үтіктеудің қажетті температурасын орнатыңыз (кестені қара).
- Қызу индикаторы сөнген кезде бұл үтіктің қызғанын, қажетті , температураға жеткенін және құрғақтай үтіктеуге дайын екенін көрсетеді.
- Дымқылдау қажет болса, суды бүрку құрылғысының тетігін (6) басыңыз. Бүрку құрылғысы арқылы шашырайтын (2) су бұйымды бертегіс етіп дымқылдайды.
- Үтіктеуді аяқтағаннан кейін үтікті желіден ажыратыңыз.

Назар аударыңыз! Жоғарғы температуралық режимнен төменгі режимге өту үшін, температура реттегіштің (9) көмегімен температураны орнатыңыз, және бұйымды бүлдіруге жол бермес үшін, қажетті үтіктің табаны суығанша күте тұрыңыз. Қызу индикаторы (8) тұрақты жанып тұрғанда үтіктеуді жалғастыруыңызға болады.

Су бүрку құрылғысын пайдалану

- Үтіктеудің кез-келген режимінде матаны дымқылдау үшін бүріккіштің (2) тетігіне (6) басыңыз.
 - Кейде суды бүрку тетігін бірнеше рет басу қажет болады, бұл кезде резервуарда су болуы керек.



Буды қарқынды шығару режимі - "бу соққысы"

- Бу шығаруды реттегішті (4) " " белгісіне орнатып, осы нұсқауға сәйкес резервуарды таза құбыр сумен толтырыңыз.
- Үтіктің ашасын розеткаға қосып, температураны реттегішті
- *** (Жоғарғы) белгісіне орнатыңыз. Қызудың жарық индикаторы (8) үтіктің қызғанын көрсетеді. Қызу индикаторының сөнуі, орнатылған температураға қол жеткізілгенін білдіреді.
- Қуатты бу соққысын алу үшін қысқа уақыт аралығында бу шығару тетігін (5) екі-үш рет басыңыз.
 - Қыртысты жазу кезінде үтік табанының бу шығатын тесігінен ыстық судың аздаған мөлшері шығып кетуі мүмкін.
 - Бу соққысы тетігіне тым жиі басқан кезде, үтік табанының температурасы орнатылғаннан төмен түсіп кетуі мүмкін. Бұндай жағдайда «бу соққысы» тетігіне басуды тоқтатып, үтікті қыздырыңыз.
 - Үтіктеуді аяқтағаннан кейін үтік табанын бөлме температурасына дейін суытыңыз.


Пайдалы кеңестер

- Кетпейтін дақтардың пайда болуына жол бермес үшін, матаның тердің немесе басқа да ластану іздері бар тұстарын үтіктемеңіз.
- Жібек, жүн, синтетикалық бұйымдарда жылтыраған іздерді қалдырмас үшін матаны ішкі жағынан үтіктеген дұрыс..

Тазарту және күту

Өздігінен тазарту

Үтіктің жарамдылық мерзімін арттыру үшін айына бір рет **өздігінен тазартуды** өткізіңіз.. Бұл үшін:

- Резервуарды толтыруға арналған саңылауды ашып, МАХ белгісіне дейін сумен толтырыңыз, саңылауды жабыңыз.
- Температураны реттегішті МАХ белгісіне орнатыңыз.
- Құралды желіге қосыңыз.
- Қызу индикаторы сөнгенше, үтікті қыздырыңыз.
- Үтікті желіден ажыратыңыз.
- Үтікті шұңғылшаның үстінде еңкейтіп ұстап, буды реттегішті «өздігінен тазарту» белгісіне дейін жылжытыңыз.
- Жұмыстық қабаттағы бу саңылауларын мұқият тазарту үшін дымқыл шүберекті үтіктеңіз.
- Тазарту үрдісі аяқталғаннан кейін температураны реттегішті MIN (*) белгісіне және бу шығару деңгейін реттегішті "  " белгісіне орнатыңыз.

Күту және сақтау

- Тазартар алдында құралды желіден ажыратып, суытыңыз.
- Тазарту кезінде еріткіштерді немесе абразивтерді қолданбаңыз.
- Үтіктің сыртын жұмсақ дымқыл шүберекпен сүртіңіз.
- Үтігіңіздің табанына сызат түсірмеуге тырысыңыз. Үтіктің метал заттарға қатты тиіп кетуінен абай болыңыз.
- Әр пайдаланған сайын осы әрекетті қайталаңыз.
- Құралды суға салуға мүлдем болмайды.
- Құралды құрғақ, салқын жерде тігінен, қойыңыз.

Ескертпе: Пайдалану мерзімі аяқталғаннан кейін электр құралын әдеттегі тұрмыстық қалдықтармен бірге лақтырмай, жоятын ресми орынға өткізіңіз. Сөйтіп, Сіз қоршаған ортаны сақтауға көмектесесіз.

Егер Сізде қиындық туындаса

Егер қандай да бір аздаған қиындық туындаса, ол тез шешіледі, егер Сіз кестені басшылыққа алатын болсаңыз.

ҚИЫНДЫҚ	ЫҚТИМАЛДЫ СЕБЕП	ЫҚТИМАЛДЫ ШЕШІМ
Табандағы саңылаудан су ағып тұр	<ul style="list-style-type: none"> • Таңдап алған температура бу шығару үшін жеткіліксіз. • Буды пайдалану үшін үтік жеткілікті түрде қызған жоқ. • Бу тым қатты шығып тұр. • Үтік горизонталды күйде жатқан, резервуардағы су төгілмеген, басқару сабы «бусыз» белгісіне қойылмаған 	<ul style="list-style-type: none"> • Температура реттегіштің сабын *** (max) белгісіне қойыңыз • Сигналды шам сөнгенше, күте тұрыңыз • Бу шығаруын азайтыңыз. • Нұсқаудағы «Үтікті сақтау» тарауын қараңыз.
Табаннан шығатын қоңырқай сулар киімді бүлдіруде	<ul style="list-style-type: none"> • Қақтан тазарту үшін химиялық өнімдерді қолдану. • Сұйытылмаған минералдан тазартылған суды қолдану. • Матаның талшықтары табандағы саңылауға толып, күйде. 	<ul style="list-style-type: none"> • Резервуарға қақтан тазартуға арналған ешқандай өнімді салмаңыз. • Құбыр суын пайдаланып, өздігінен тазартуды өткізіңіз. Өздігінен тазартуды өткізіңіз. • Табанын тазартыңыз • Табандағы саңылауды оқтын-оқтын тазартып тұрыңыз.
Лас немесе қоңырқай табаны киімді бүлдіруде	<ul style="list-style-type: none"> • Тым жоғары температураны қолдану. • Киім дұрыс шайылмаған немесе оған крахмал қосылған.. 	<ul style="list-style-type: none"> • Табанды жоғарыда көрсетілгендей етіп тазартыңыз. Температура реттегішті температуралар кестесіне сәйкес орнатыңыз. • Табанды жоғарыда көрсетілгендей етіп тазартыңыз. Крахмалды қолданбаңыз.
Будың аз шығуы немесе мүлдем болмауы..	<ul style="list-style-type: none"> • Резервуарда су жоқ. • Үтікте қақтың толып қалуы • Үтік ұзақ уақыттай сусыз қолданылған. 	<ul style="list-style-type: none"> • Резервуарды құбырдағы сумен толтырыңыз. Өздігінен тазартуды өткізіңіз.
Табаны сызатталған немесе бүлінген .	Үтік металды түпқоярда горизонталды күйде жатқан	<ul style="list-style-type: none"> • Үтікті әрдайым таяныш-тірекке қойыңыз.

Техникалы сипаттамасы

PIR – POLARIS сауда белгісінің тұрмыстық электр үтігі

Кернеу: 220-240 В

Жиілік: ~ 50 Гц

Қуаты: 2400 Вт

Қорғаныс жіктелімі- 1

Ескертпе: Өзгерістер мен жетілдіруді енгізудің ұдайы үрдісінің орын алуынан, нұсқаулық пен бұйымның арасында қандай да бір айырмашылық байқалуы мүмкін. Өндіруші, тұтынушының бұған назар аударатынына үлкен үміт артады.

Сертификаттау туралы апарат

Құрал нормативті құжаттарына сәйкестікке сертификатталған.



Бұйымның есептік жарамдылық мерзімі: 3 жыл

Кепілдік мерзімі: сатып алғаннан бастап 1 жыл

Өндіруші:

TEXTON CORPORATION LLC - «ТЕКСТОН КОРПОРЕЙШН» ЖШК

1313 N. Market Street, Suite 5100, Wilmington, State of Delaware 19801, United States of America

1313 Н. Маркет Стрит, 5100 Бөлмежай, Уилмингтон қ., Штат Делавэр, 19801, Америка Құрама Штаттары

КЕПІЛДІК МІНДЕТТЕМЕ

Бұйым: Тұрмыстық электр үтігі

Моделі: PIR 2464

Бұл кепілдік әрекеттегі заңдылықпен бекітілген тұтынушының құқығына қосымша ретінде өндірушімен берілген, және тұтынушының құқығын еш шектемейді.

Бұл кепілдік бұйымды сатып алған күннен 12 ай бойына әрекетте болады, және материалдар мен жұмыс істеуіне байланысты ақаулар табылған жағдайда кепілдік қызмет көрсетуді білдіреді. Бұл жағдайда тұтынушы басқасын қоса алғанда, бұйымды тегін жөндеуге құқықты. Бұл кепілдік келесі шарттарды сақтағанда, жарамды:

1. Кепілдік міндеттеме «Texton Corporation LLC» компаниясы шығаратын барлық үлгілерге, кепілдік қызмет көрсетілетін елдердің барлығында жарамды (сатып алған жеріне қарамастан).
2. Бұйым тек қана тұрмыстық қажеттіліктерге пайдалану үшін сатып алынуы тиіс. Бұйым пайдалану бойынша нұсқаулыққа, қауіпсіздік бойынша ережелер мен талаптарды сақтай отырып, пайдаланылуы тиіс
3. Өндірушінің міндеттемесін осы кепілдік бойынша сатушылар – өндірушінің уәкілетті дилерлері және ресми қызмет көрсететін (сервис) орталықтар орындайды. Бұл кепілдік өндіруші құзырлық бермеген сатушылардан сатып алынған бұйымдарға таралмайды, олар тұтынушы алдында заңға сәйкес жауап береді.
4. Бұл кепілдік келесі жайттардың нәтижесінде пайда болған ақауларды жөндеуге таралмайды:
 - Химиялық, механикалық немесе өзге де әсер етулер, бөгде заттардың бұйымның ішіне түсіп кетуі;
 - Бұйымды тікелей мақсаты бойынша емес, дұрыс пайдаланбағанда, жинаққа кірмейтін, қосымша аксессуарларды пайдаланғанда, сондай-ақ, бұйымды техника қауіпсіздігі ережелері мен талаптарын бұза отырып, орнатқанда және пайдаланғанда;
 - Жарамдылық мерзімі шектеулі әрлеу бөлшектері, шам, батареялар, қорғаныс экрандары, қоқыс жинақтауыштар, белдіктер, қылшақтар тозғанда;
 - Авторланған қызмет көрсету орталықтары болып табылмайтын*, тұлғалар немесе фирмалар өндірген бұйымдардың жөндеуі;
5. Осы талонның түпнұсқасымен, сатушы берген тауарлы чектің түпнұсқасымен және ақау табылған бұйыммен бірге көрсеткенде ғана жарамды болмақ.
6. Бұл кепілдік тек қана жеке тұрмыстық қажеттілік үшін пайдаланылатын бұйымдарға ғана жарамды, және коммерциялық, өнеркәсіптік немесе кәсіби мақсатта қолданылатын бұйымдарға таралмайды.

POLARIS бұйымдарына кепілдік қызмет көрсету мәселелері бойынша Өзіңіздің жергілікті POLARIS ресми сатушыңызға хабарласыңыз.

* Авторланған қызмет көрсету орталықтарының мекен-жайлары Компания сайтында: www.polar.ru